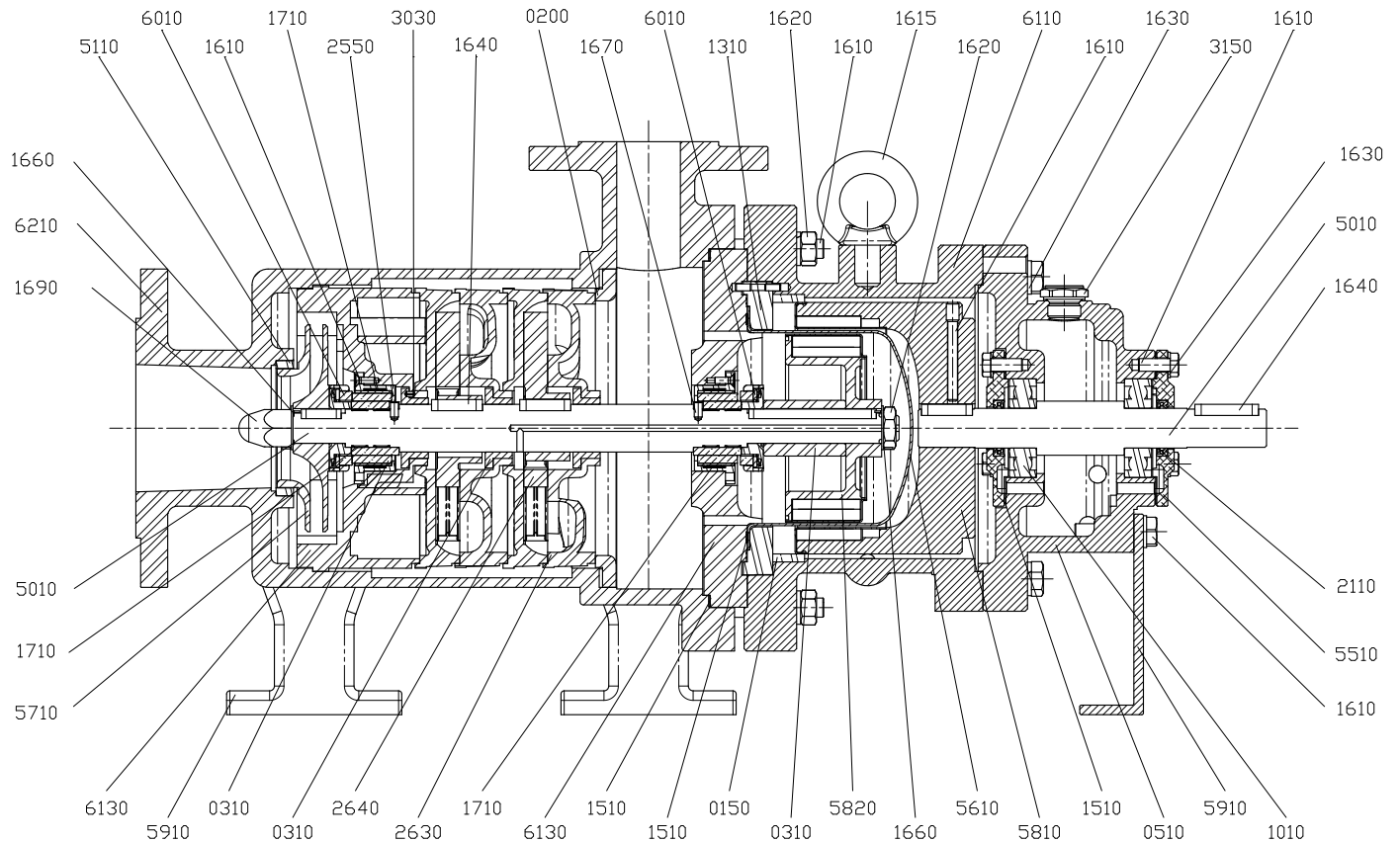


N°	DESCRIZIONE	DESCRIPTION
0150	Anello Strisciamento	Rub Ring
0200	Anello Spinta Pacchi	Thrust Ring Packs
0220	Camicia d'Albero	Shaft Sleeve
0310	Boccola	Bushing
1310	Flangia di Serraggio	Lock Ring
1510	Guarnizione	Gasket
1610	Vite/Prigioniero	Screw
1615	Golfare	Eyebolt
1620	Dado	Nut
1630	Rondella	Washer
1640	Chiavetta	Key
1660	Rosetta di Sicurezza	Security Washer
1670	Grano	Socket Screw
1690	Ngiva	Impeller Nut
1710	Tolerance Ring	Tolerance Ring
2550	Supporto Bussola	Bushing Support
2630	Elemento Aspirante	Suction Element
2640	Elemento Premente	Pressing Element
3030	Spina Elastica	Spring Pin
5010	Albero	Shaft
5110	Anello usura	Wear Ring
5610	Corpo posteriore	Rear Casing
5710	Girante	Impeller
5810	Magnete Esterno	External Magnet
5820	Magnete Interno	Internal Magnet
5910	Piede	Foot
6010	Reggispinta	Thrust Bearing
6110	Supporto pompa	Bracket
6130	Supporto Albero	Shaft Support
6210	Corpo Pompa	Pump Casing



N°	DESCRIZIONE	DESCRIPTION
0150	Anello Strisciamento	Rub Ring
0200	Anello Spinta Pacchi	Thrust Ring Packs
0220	Camicia d'Albero	Shaft Sleeve
0310	Boccola	Bushing
0510	Supporto Cuscinetti	Bearing Frame
1010	Cuscinetto	Bearing
1310	Flangia di Serraggio	Lock Ring
1510	Guarnizione	Gasket
1610	Vite/Prigioniero	Screw
1615	Golfare	Eyebolt
1620	Dado	Nut
1630	Rondella	Washer
1640	Chiavetta	Key
1660	Rosetta di Sicurezza	Security Washer
1670	Grano	Socket Screw
1690	Ngiva	Impeller Nut
1710	Tolerance Ring	Tolerance Ring
2110	Paraolio	Shaft Seal
2550	Supporto Bussola	Bushing Support
2630	Elemento Aspirante	Suction Element
2640	Elemento Premente	Pressing Element
3030	Spina Elastica	Spring Pin
3150	Tappo	Plug
5010	Albero	Shaft
5110	Anello usura	Wear Ring
5510	Coperchio Cuscinetto	Bearing Frame Cover
5610	Corpo posteriore	Rear Casing
5710	Girante	Impeller
5810	Magnete Esterno	External Magnet
5820	Magnete Interno	Internal Magnet
5910	Piede	Foot
6010	Reggispinta	Thrust Bearing
6110	Supporto pompa	Bracket
6130	Supporto Albero	Shaft Support
6210	Corpo Pompa	Pump Casing