



SERIE SC MAG-M

Magnetdriven sidokanalspump

0PMSC01AAS110HBBC

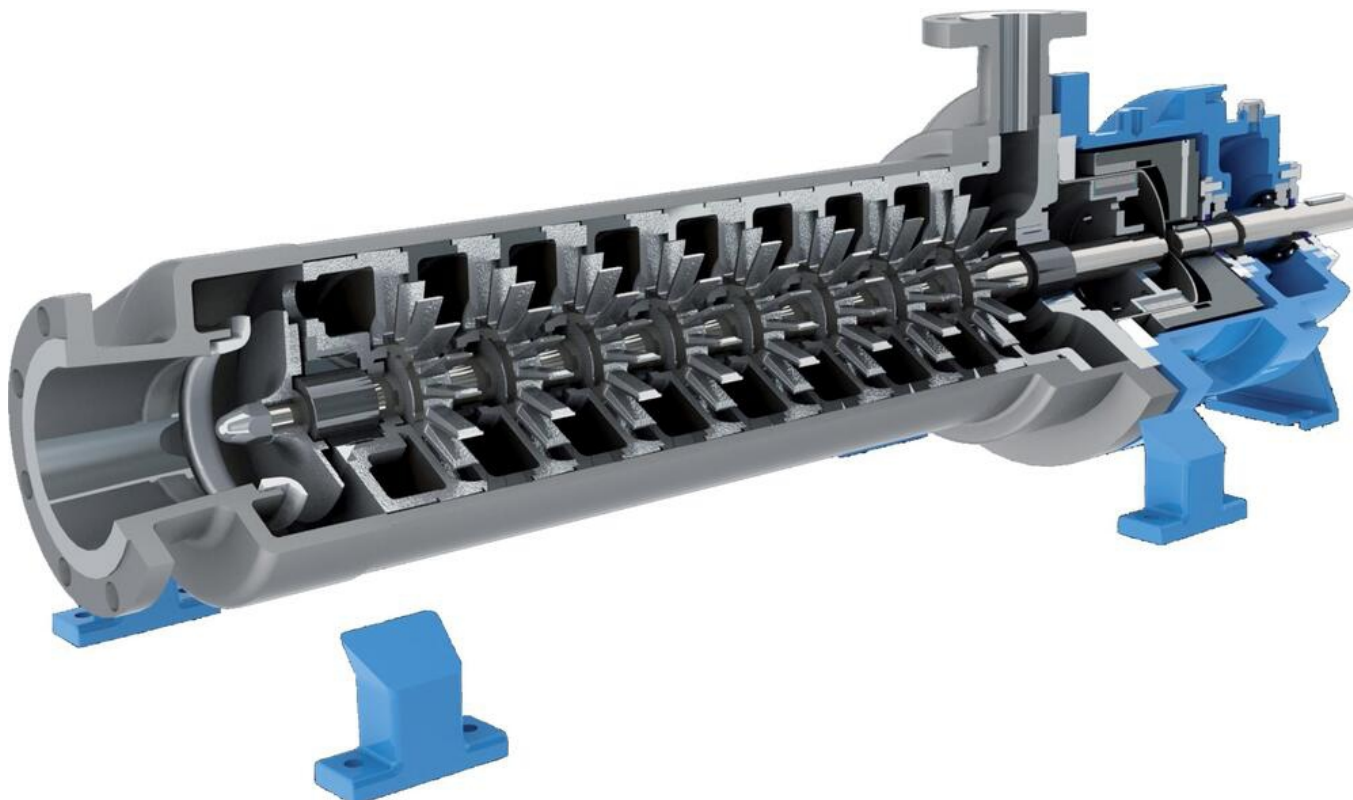


- Flöden upp till 75 m³/h, max 620 mvp
- Temperatur från -120 till +350 °C
- Max viskositet 200 cSt
- Finns i ATEX II - / 2G cbk IIC T5

Produktinformation

M pumps serie SC MAG-M är en serie mycket robusta sidokanalspumpar speciellt lämpade för installationer med lågt NPSHa och svåra pumpmedier som också kan vara explosionsfarliga. Pumpen är självsugande och kan hantera upp till 50% gasinblandning i mediet.

Sidokanalspumpar av serien SC MAG-M har helt slutet pumphus med magnetdrivet pumphjul. Eftersom de saknar genomgående axel med tätning är de helt läckagefria. Pumparna är därför speciellt lämpliga för vanligen besvärliga media som korrosiva, miljöfarliga och värdefulla vätskor som absolut inte får läcka ut eller svårtätade vätskor med låg ytspänning. Dessa egenskaper gör dem mycket miljövänliga och säkra eftersom de inte ger något läckage till omgivningen. Magnetdriften innebär också att pumparna är mycket driftsäkra, vilket ger dem låga driftskostnader. De finns i många olika materialkombinationer och går även att få i ATEX-utförande för explosionsfarlig miljö.



Exempel på användningsområde

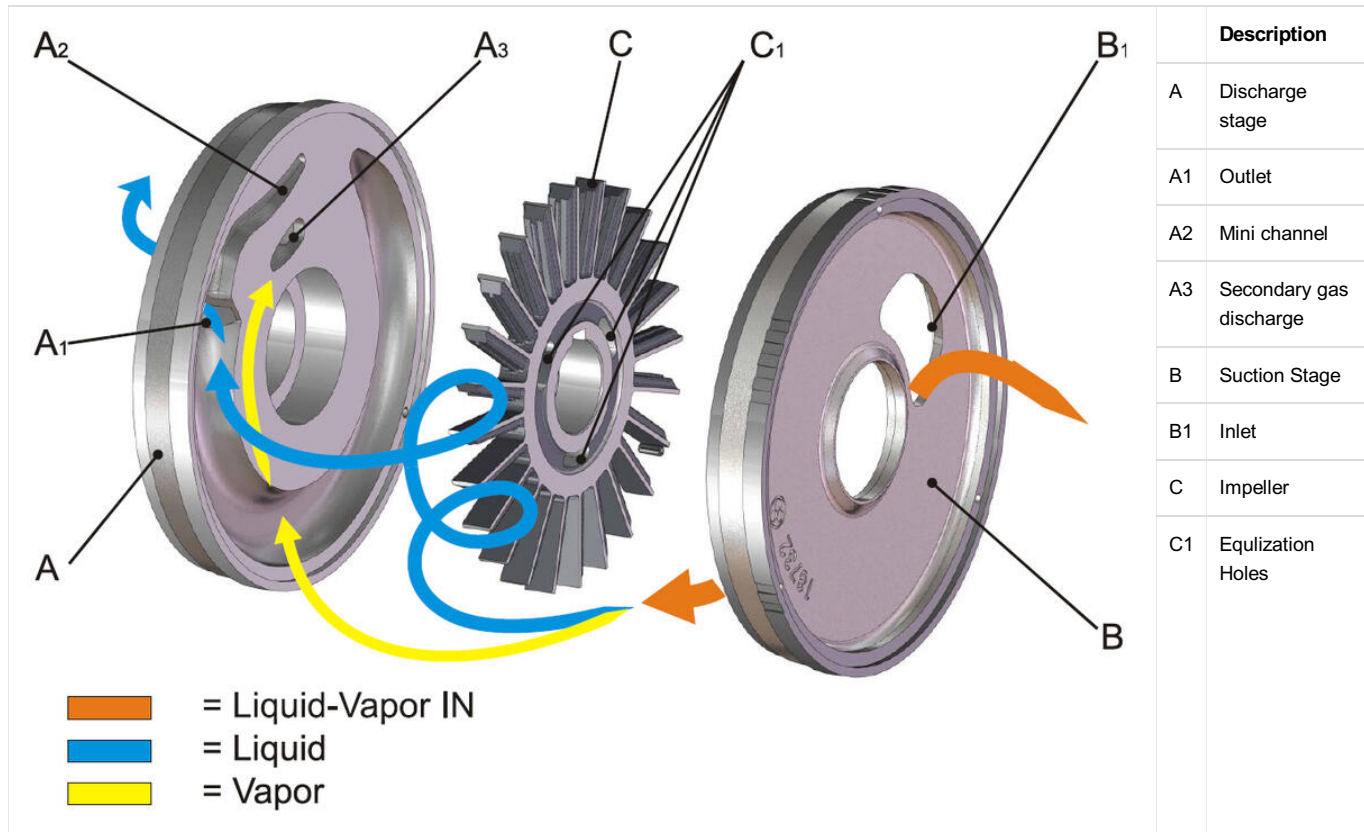
Aggressiva medier, syror, lut, lösningsmedel, bensen, gas i vätskeform, hetolja, freon m.m. Medier som är giftiga, radioaktiva, extremt rena, sterila, värdefulla eller vätskor med låg ytspänning.

Så här fungerar en SC MAG-M sidokanalspump

Utformningen av en SC MAG-M sidokanalspump tillåter en gasinblandning i den pumpade vätskan på upp till 50 %. Konstruktionen liknar en turbinpump men den har många avgörande detaljskillnader när det gäller arbetssättet. Dessutom har den ett försteg med centrifugalhjul för att klara mycket låga NPSHa.

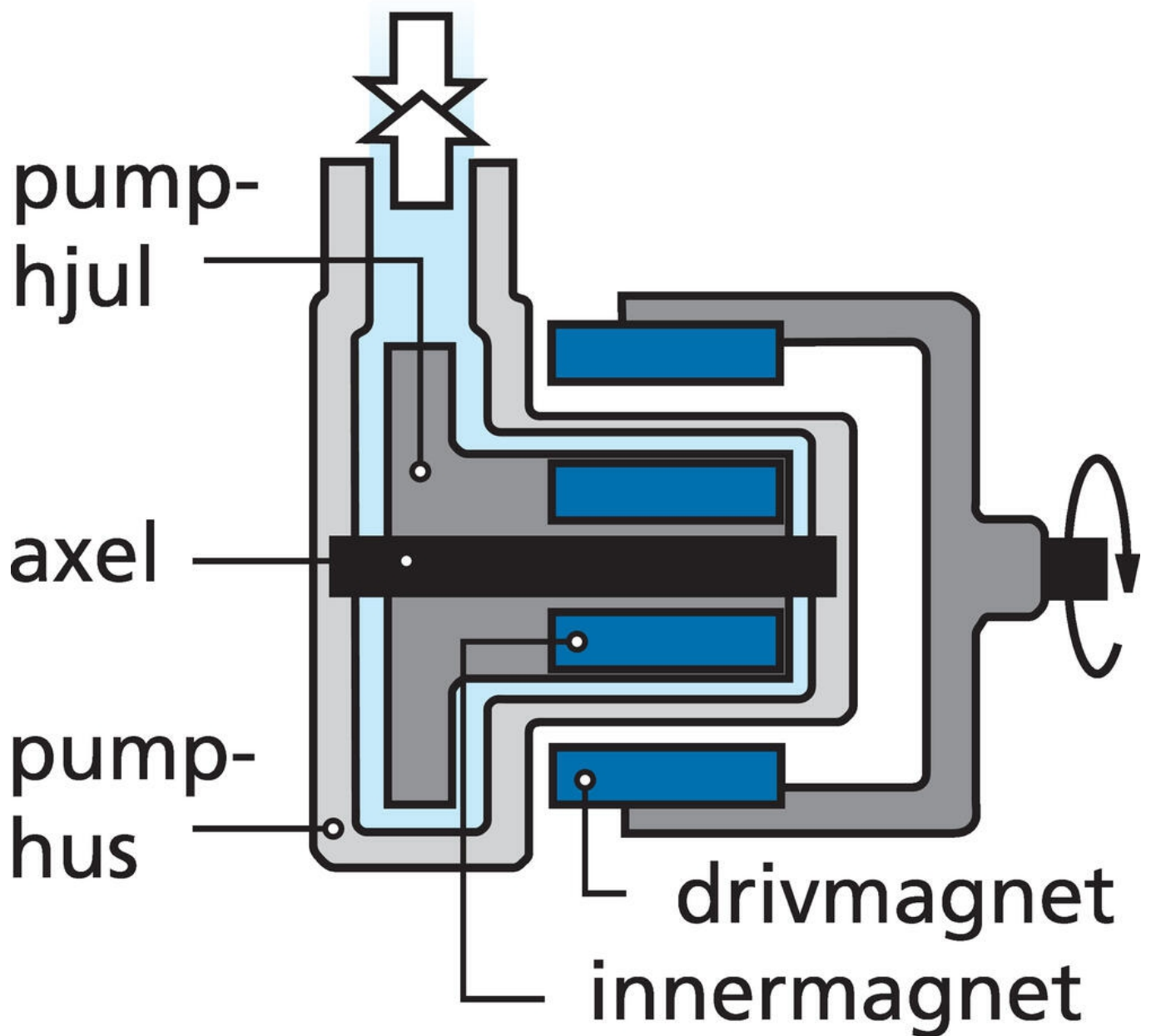
Pumpen har en kanal för vätskan på utloppsidan (A) och en slät sida mot inloppet (B). Ett stjärnformat pumphjul (C) är monterat med kil på axeln och är

hydrauliskt balanserat via hålen vid centrum (C1). Vätskan eller vätska/gasblandningen kommer in genom hålet på sugsidan (B1). Pumpen skapar ett sug vid inloppsporten och vätskan pressas sedan ut i periferin av pumphjulet med hjälp av centrifugalkraften. Om den pumpade vätskan innehåller gas samlas denna vid basen på pumphjulet på grund av dess lägre densitet. Vätskan som har en högre densitet finns i pumphjulets periferi och största delen tar sig vidare via utloppsöppningen (A1). Vid utloppsöppningen börjar en minikanal (A2) som slutar intill en liten sekundär utloppsport (A3). En del av vätskan tar sig vidare via minikanalen och pressas sedan in mellan vingarna i pumphjulet. Denna minskade volym mellan pumpvingarna komprimerar eventuell gas så att denna pressas ut genom utloppsöppningen (A3). Varje steg i pumpen fungerar på samma vis och antalet steg anpassas efter applikationen. Stegen är förskjutna i förhållande till varandra för att utjämna axellasterna.



Så här fungerar magnetdrift

En drivmagnet är monterad på motoraxeln och överför kraften till en magnet monterad på pumphjulet. Pumphuset är därmed helt slutet utan några genomgående roterande axlar som behöver tätas.



Så här fungerar hybriddrift

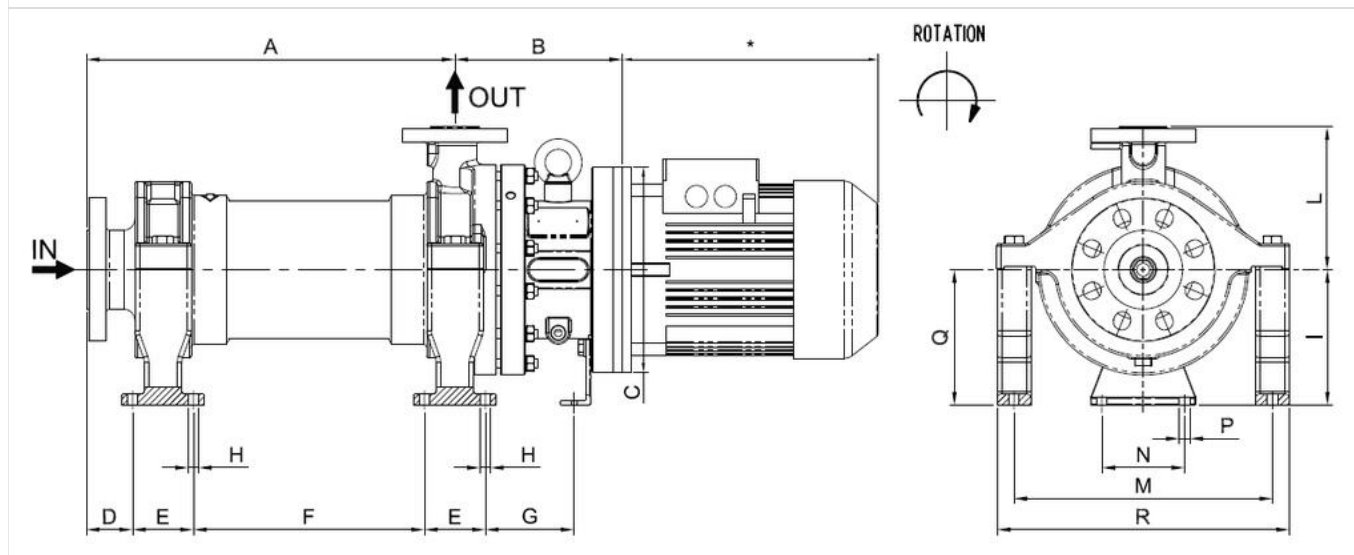
Magnetkannan som skiljer drivmagneten och innermagneten på en magnetkopplad pump i metall orsakar förluster. Hur stora förlusterna blir beror på materialval och tjocklek på magnetkannan, samt varvtalet på motorn. Tjockare material och högre varvtalet ger även högre förluster. Förutom att förlusterna kostar pengar i ökad effektförbrukning bildas det värme som övergår till den pumpade vätskan. Denna värme kan vara ett problem vid pumpning av vätskor nära kokpunkten.

M Pumps patenterade lösning för att få ner förlusterna är en magnetkanna tillverkad i hybridteknik. Närmast vätskan används en traditionell kanna i metall, men materialtjockleken har reducerats till ett minimum. För att behålla pumpens prestanda har denna förstärkts utvändigt med en tunn kanna av kolfiber. Hybridlösningen innebär att den kemiska resistensen kvarstår samtidigt som magnetförlusterna reduceras till ett minimum.



Mått

SC MAG-M CC



SC MAG-M30 CC för motor: IEC 90 B5, IEC 100/112 B5, IEC 132 B5

Mått B och G varierar med motorstorlekarna IEC90/ IEC100&112 / IEC132

Pump SC:	A	B	C	D	E	F	G	H	I	L	M	N	P	Q	R
MAG-M30/1S	250	210/230/250	200	62	80	68	115/135/155	12	180	190	344	110	14	180	389
MAG-M30/2S	290	210/230/250	200	62	80	108	115/135/155	13	180	190	344	110	14	180	389
MAG-M30/3S	330	210/230/250	200	62	80	148	115/135/155	13	180	190	344	110	14	180	389

MAG-M30/4S	370	210/230/250	200	62	80	188	115/135/155	13	180	190	344	110	14	180	389
MAG-M30/5S	410	210/230/250	200	62	80	228	115/135/155	13	180	190	344	110	14	180	389
MAG-M30/6S	450	210/230/250	200	62	80	268	115/135/155	13	180	190	344	110	14	180	389
MAG-M30/7S	490	210/230/250	200	62	80	308	115/135/155	13	180	190	344	100	14	180	389
MAG-M30/8S	530	210/230/250	200	62	80	348	115/135/155	13	180	190	344	110	14	180	389

SC MAG-M40 CC för motor: IEC 100/112 B5, IEC 132 B5

Mått **B**, **C** och **G** varierar med motorstorlekarna IEC100&112 / IEC132

Pump SC:	A	B	C	D	E	F	G	H	I	L	M	N	P	Q	R
MAG-M40/1S	268	230/250	250/300	72	80	75	135/155	13	180	190	344	110	14	180	389
MAG-M40/2S	323	230/250	250/300	72	80	130	135/155	13	180	190	344	110	14	180	389
MAG-M40/3S	378	230/250	250/300	72	80	185	135/155	13	180	190	344	110	14	180	389
MAG-M40/4S	433	230/250	250/300	72	80	240	135/155	13	180	190	344	110	14	180	389
MAG-M40/5S	488	230/250	250/300	72	80	295	135/155	13	180	190	344	110	14	180	389
MAG-M40/6S	543	230/250	250/300	72	80	350	135/155	13	180	190	344	110	14	180	389
MAG-M40/7S	598	230/250	250/300	72	80	405	135/155	13	180	190	344	110	14	180	389
MAG-M40/8S	653	230/250	250/300	72	80	460	135/155	13	180	190	344	110	14	180	389

SC MAG-M50 CC för motor: IEC 100/112 B5, IEC 132 B5

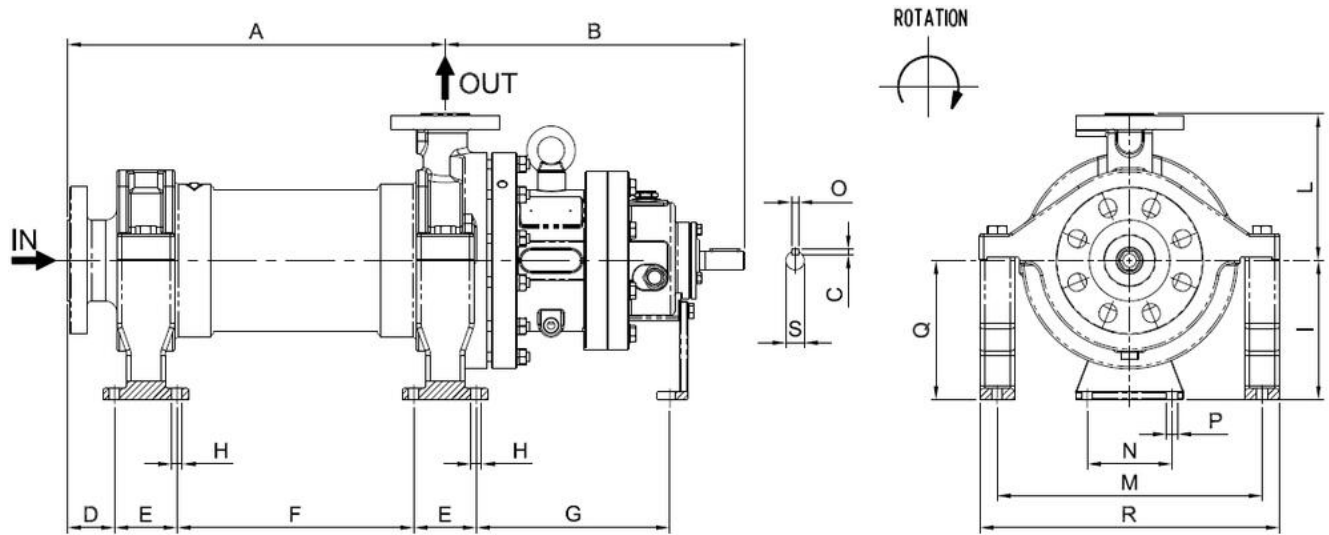
Mått **B** och **C** varierar med motorstorlekarna IEC100&112 / IEC132

Pump SC:	A	B	C	D	E	F	G	H	I	L	M	N	P	Q	R
MAG-M50/1S	348,5	290/303	280/300	76,5	80	152	172	13	180	220	400	110	15	180	445
MAG-M50/2S	423,5	290/303	280/300	76,5	80	227	172	13	180	220	400	110	15	180	445
MAG-M50/3S	498,5	290/303	280/300	76,5	80	302	172	13	180	220	400	110	15	180	445
MAG-M50/4S	573,5	290/303	280/300	76,5	80	377	172	13	180	220	400	110	15	180	445
MAG-M50/5S	648,5	290/303	280/300	76,5	80	452	172	13	180	220	400	110	15	180	445
MAG-M50/6S	723,5	290/303	280/300	76,5	80	527	172	13	180	220	400	110	15	180	445
MAG-M50/7S	798,5	290/303	280/300	76,5	80	602	172	13	180	220	400	110	15	180	445
MAG-M50/8S	873,5	290/303	280/300	76,5	80	677	172	13	180	220	400	110	15	180	445

SC MAG-M65 CC för motor: IEC 132 B5

Pump SC:	A	B	C	D	E	F	G	H	I	L	M	N	P	Q	R
MAG-M65/1S	358	303	300	78	80	155	172	13	180	235	400	110	15	180	445
MAG-M65/2S	448	303	300	78	80	245	172	13	180	235	400	110	15	180	445
MAG-M65/3S	538	303	300	78	80	335	172	13	180	235	400	110	15	180	445
MAG-M65/4S	628	303	300	78	80	425	172	13	180	235	400	110	15	180	445
MAG-M65/5S	718	303	300	78	80	515	172	13	180	235	400	110	15	180	445
MAG-M65/6S	808	303	300	78	80	605	172	13	180	235	400	110	15	180	445
MAG-M65/7S	898	303	300	78	80	695	172	13	180	235	400	110	15	180	445
MAG-M65/8S	988	303	300	78	80	785	172	13	180	235	400	110	15	180	445

SC MAG-M BF



SC MAG-M30 BF

Pump:	A	B	C	D	E	F	G	H	I	L	M	N	O	P	Q	R	S
SC MAG-M30/ 1S	250	388	7	62	80	68	250	13	180	190	344	110	8	14	180	389	24
SC MAG-M30/ 2S	290	388	7	62	80	108	250	13	180	190	344	110	8	14	180	389	24
SC MAG-M30/ 3S	330	388	7	62	80	148	250	13	180	190	344	110	8	14	180	389	24
SC MAG-M30/ 4S	370	388	7	62	80	188	250	13	180	190	344	110	8	14	180	389	24
SC MAG-M30/ 5S	410	388	7	62	80	228	250	13	180	190	344	110	8	14	180	389	24
SC MAG-M30/ 6S	450	388	7	62	80	268	250	13	180	190	344	110	8	14	180	389	24
SC MAG-M30/ 7S	490	388	7	62	80	308	250	13	180	190	344	100	8	14	180	389	24
SC MAG-M30/ 8S	530	388	7	62	80	348	250	13	180	190	344	110	8	14	180	389	24

SC MAG-M40 BF

Pump:	A	B	C	D	E	F	G	H	I	L	M	N	O	P	Q	R	
SC MAG-M40/ 1S	268	388	7	72	80	75	246	13	180	190	344	110	8	14	180	389	24
SC MAG-M40/ 2S	323	388	7	72	80	130	246	13	180	190	344	110	8	14	180	389	24
SC MAG-M40/ 3S	378	388	7	72	80	185	246	13	180	190	344	110	8	14	180	389	24
SC MAG-M40/ 4S	433	388	7	72	80	240	246	13	180	190	344	110	8	14	180	389	24
SC MAG-M40/ 5S	488	388	7	72	80	295	246	13	180	190	344	110	8	14	180	389	24
SC MAG-M40/ 6S	543	388	7	72	80	350	246	13	180	190	344	110	8	14	180	389	24
SC MAG-M40/ 7S	598	388	7	72	80	405	246	13	180	190	344	110	8	14	180	389	24
SC MAG-M40/ 8S	653	388	7	72	80	460	246	13	180	190	344	110	8	14	180	389	24

SC MAG-M50 BF

Pump:	A	B	C	D	E	F	G	H	I	L	M	N	O	P	Q	R	S
-------	---	---	---	---	---	---	---	---	---	---	---	---	---	---	---	---	---

SC MAG-M50/ 1S	348,5	495	8	76,5	80	152	326	13	180	220	400	110	10	15	180	445	32
SC MAG-M50/ 2S	423,5	495	8	76,5	80	227	326	13	180	220	400	110	10	15	180	445	32
SC MAG-M50/ 3S	498,5	495	8	76,5	80	302	326	13	180	220	400	110	10	15	180	445	32
SC MAG-M50/ 4S	573,5	495	8	76,5	80	377	326	13	180	220	400	110	10	15	180	445	32
SC MAG-M50/ 5S	648,5	495	8	76,5	80	452	326	13	180	220	400	110	10	15	180	445	32
SC MAG-M50/ 6S	723,5	495	8	76,5	80	527	326	13	180	220	400	110	10	15	180	445	32
SC MAG-M50/ 7S	798,5	495	8	76,5	80	602	326	13	180	220	400	110	10	15	180	445	32
SC MAG-M50/ 8S	873,5	495	8	76,5	80	677	326	13	180	220	400	110	10	15	180	445	32

SC MAG-M65 BF

Pump:	A	B	C	D	E	F	G	H	I	L	M	N	O	P	Q	R	S
SC MAG-M65/ 1S	358	495	8	78	80	155	326	13	180	235	400	110	10	15	180	445	32
SC MAG-M65/ 2S	448	495	8	78	80	245	326	13	180	235	400	110	10	15	180	445	32
SC MAG-M65/ 3S	538	495	8	78	80	335	326	13	180	235	400	110	10	15	180	445	32
SC MAG-M65/ 4S	628	495	8	78	80	425	326	13	180	235	400	110	10	15	180	445	32
SC MAG-M65/ 5S	718	495	8	78	80	515	326	13	180	235	400	110	10	15	180	445	32
SC MAG-M65/ 6S	808	495	8	78	80	605	326	13	180	235	400	110	10	15	180	445	32
SC MAG-M65/ 7S	898	495	8	78	80	695	326	13	180	235	400	110	10	15	180	445	32
SC MAG-M65/ 8S	988	495	8	78	80	785	326	13	180	235	400	110	10	15	180	445	32

Pumphus	Rostfritt syrafast stål, Hastelloy C276, Incoloy 825, Duplex (fler material på begäran)
Packning	Fiber, PTFE, Graphoil, Garlock, Gylon (fler material på begäran)
Pumphjul	Rostfritt syrafast stål, Hastelloy C276, Incoloy 825, Duplex (fler material på begäran)
Lager	SIC/SIC, Tungsten/Tungsten, Tungsten/Metallized carbon, Tungsten/PTFE C, Tungsten PTFE G, Tungsten/PEEK
Flöde	Max. 1250 l/min
Tryck	Max. 620 m
Systemtryck	Max. 50 bar (standard, högre tryck på begäran)
Temperatur	-120 till +350 °C (0 till +300 °C standard)
Viskositet	Max. 200 cSt
Anslutningar (In/Ut)	Flänsar DIN/ANSI
Rotationsriktning	Medurs sett från pumpens sugsida
ATEX*	II 2G cbk IIC T5

*Specialutförande, kontakta oss för mer information.

Teknisk data

Anslutningsklass	PN40/300lbs
Flöde max	1,7 m³/h
IEC/Fläns	IEC 90
Material Axellager	SiC (Kiselkarbid)
Material Packning	PTFE
Material Pumphus	AISI 316
Systemtryck max	50 bar
Temperaturområde från	0 °C
Temperaturområde till	120 °C
Uppfordringshöjd	90 m
Viskositet max	200 cSt

