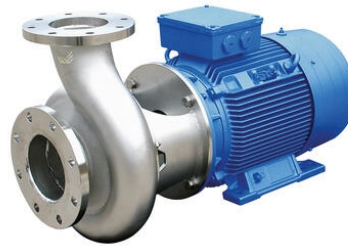


SERIE MCP2/MCP3

Centrifugalpump

MCP2/65125/552-1
PUMP MCP2, 400/690V, SO-130 B11S33KEW



- Flöden upp till 120 m³/h
- Uppfordringshöjd upp till 65m
- Elektropolerat gjutet syrafast rostfritt stål 316L eller Duplex
- Motoreffekt upp till 22 kW

Produktinformation

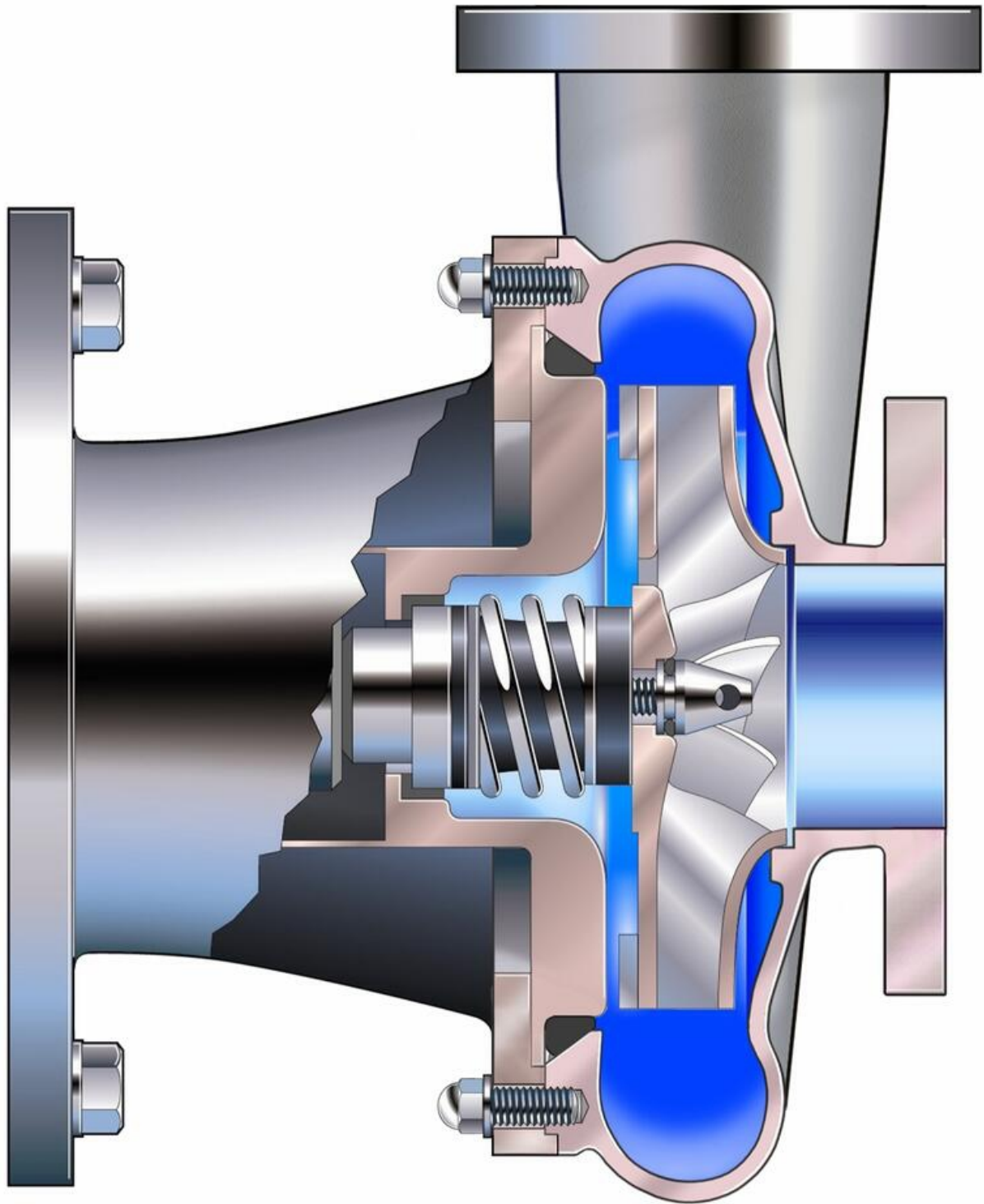
Packo serie MCP2 och MCP3 är rostfria pumpar för högre flöden. De robusta pumparna är tillverkade i gjutet syrafast rostfritt stål 316L eller duplex. Pumparna är elektropolerade för hög resistens mot korrosion.

Packo processpumpar serie MCP2 och MCP3 används inom en mängd olika industrier, bl.a. grönsaksindustri, bryggerier, vattenrening, textilindustri samt inom applikationer för biogas, biodiesel och bioetanol.

De robusta pumparna inom serie MCP2 och MCP3 är en driftsäker lösning för att hantera förorenat vatten. Pumparna används även i CIP diskningssystem.


Vanliga applikationer är filtrering av vin, mäsik, öl, vassle, blanchering av grönsaker, m.m.

Typiska vätskor inkluderar processvatten, förorenat vatten, biodiesel, bioetanol, alkoholer, CIP-vätska, vört, mäsik, etc.



Tekniska data

Pumphus	Syrafast rostfritt stål (316L) 1.4404
Impeller	Syrafast rostfritt stål (316L) 1.4404
Axeltätningmaterial	Kol/kiselkarbid (C/SiC) eller kiselkarbid/kiselkarbid (SiC/SiC)
Axeltätningstyper	Enkelmekansiks tätning, quench/spolad tätning eller dubbel mekansiks tätning.
O-ringsmaterial	EPDM, FKM, FEP-FKM, FFKM, Silikon
Temperatur	Max 140°C.
	MCP2
	MCP3

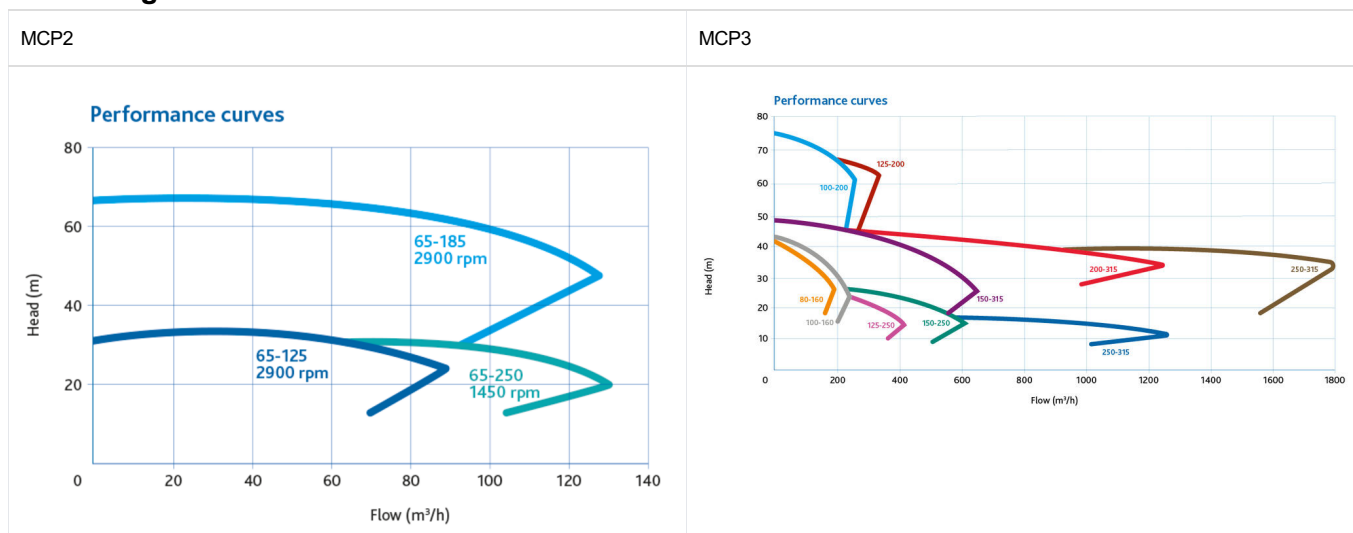
Flöde	Upp till 120m ³ /h	1700m ³ /h
Mottryck	Upp till 65 mvp	Upp till 70 mvp
Viskositet	Max 1000cP	Max 500cP
Anslutningar	SMS, Tri-Clamp, DIN, RJT, IDF, APV fläns, Dansk SMS, Andra på förfrågan.	
IP-klass	Från IP55 eller högre	
Motor	22 kW	250 kW
ATEX	Finns för ATEX, kontakta en säljare här	
Certifikat		

Mått

Vid offert erhålls måttskiss och step-ritning på pumpen.

Kontakta en av våra säljare [här](#).

Flödesdiagram



Beställningsnummer

Artikelnummer:	Benämning:
MCP2/65125/552-1	PUMP MCP2, 400/690V, SO-130 B11S33KEW

Reservdelar

Kontakta oss på Telfa för att få sprängskiss/reservdelslista till just din pumpmodell.

CAD

Vid offert erhålls måttskiss och step-ritning på pumpen.

Kontakta en av våra säljare [här](#).

Pumphus	Syrafast rostfritt stål (316L) 1.4404
---------	---------------------------------------

Impeller	Syrakfast rostfritt stål (316L) 1.4404	
Axeltätningmaterial	Kol/kiselkarbid (C/SiC) eller kiselkarbid/kiselkarbid (SiC/SiC)	
Axeltätningstyper	Enkel mekanisk tätning, quench/spolad tätning eller dubbel mekanisk tätning.	
O-ringsmaterial	EPDM, FKM, FEP-FKM, FFKM, Silikon	
Temperatur	Max 140°C.	
	MCP2	MCP3
Flöde	Upp till 120m ³ /h	1700m ³ /h
Mottryck	Upp till 65 mvp	Upp till 70 mvp
Viskositet	Max 1000cP	Max 500cP
Anslutningar	SMS, Tri-Clamp, DIN, RJT, IDF, APV fläns, Dansk SMS, Andra på förfrågan.	
IP-klass	Från IP55 eller högre	
Motor	22 kW	250 kW
ATEX	Finns för ATEX, kontakta en säljare här	
Certifikat		

Teknisk data

Flöde max	94 m ³ /h
Differenstryck	65 mvp
Lyfthöjd max	23 m
Anslutning	BSP Utvändig
Tätningstyp	Enkel mekanisk
Material Axeltätning	Kol/Kiselkarbid
Material Impeller	SS 316L
Material O-ring	EPDM
Material Pumphus	SS 316L
Motor	2-pol
Spänning	230-400V
Effekt	5,5 kW
Varvtal	2913 rpm
IP-klass	IP55
Temperaturområde till	140 °C
Viskositet max	1000 cP