

WOBBLE R40L/R80L

Excenterskruvump

RL04000 00001
 R40



- Flöde max. 240 l/min
- Tryck max. 4 bar
- Kompakt excenterskruvump med fri stator
- Klarar media med fasta partiklar

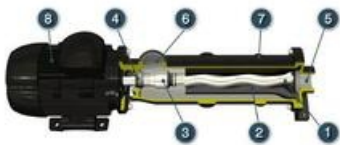
Produktinformation

Wobblepumpar i RL-serien är kompakta självsugande excenterskruvumpar med svängande stator och har ett brett användningsområde. Pumparna är självsugande (upp till 4 m) och klarar både tunna och trögflytande vätskor, även med fasta partiklar. Med färre rörliga delar än traditionella excenterskruvumpar erbjuder RL-serien enklare underhåll, minskad risk för slitage och lägre livscykelkostnad. Konstruktionen är utrymmeseffektiv och kan fås med en integrerad, steglöst justerbar överströmningsventil för extra säkerhet vid trycktoppar.

Användningsområden

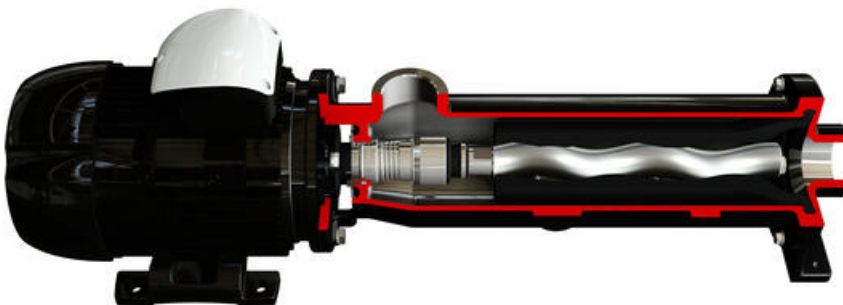
RL-seriens wobblepumpar används i flera sektorer tack vare sin mångsidighet:

- Slam och avfallshantering: Hantering av avloppsslam, fettavskiljare, organiskt avfall och industriellt restvatten.
- Olja och oljeemulsioner: Pumpning av råolja, spillolja, kylvätskor och skärvätskor.
- Biogas och lakvatten: Transport av substrat till rötkammare samt lakvatten från deponier och biogasanläggningar.
- Vattenreningsverk: Dosering av polymerer, kemikalier och slambehandling.
- Livsmedelsproduktion: Hantering av fruktkoncentrat, sirap, pastöriserade produkter och flytande degämnen.
- Kosmetiska produkter: Pumpning av krämer, lotioner, tvålar och viskösa basprodukter.

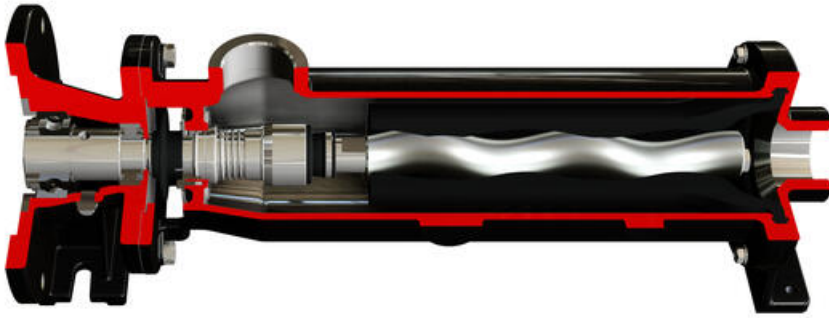


1. Rotor
2. Stator
3. Koppling
4. Tätning
5. Sugsida
6. Trycksida
7. Plugg
8. Motor

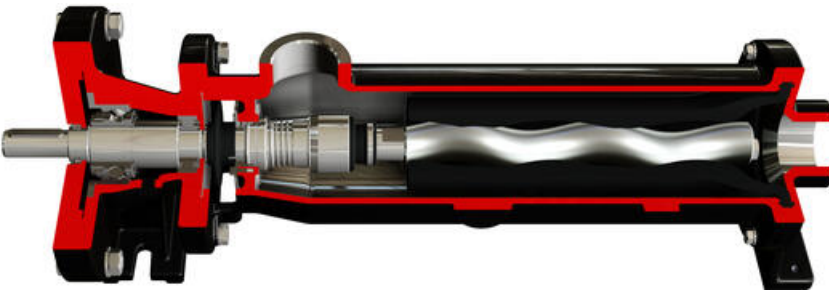
Pump med integrerad motor



Pump för kompakt montage med motor



Pump med fri drivaxel



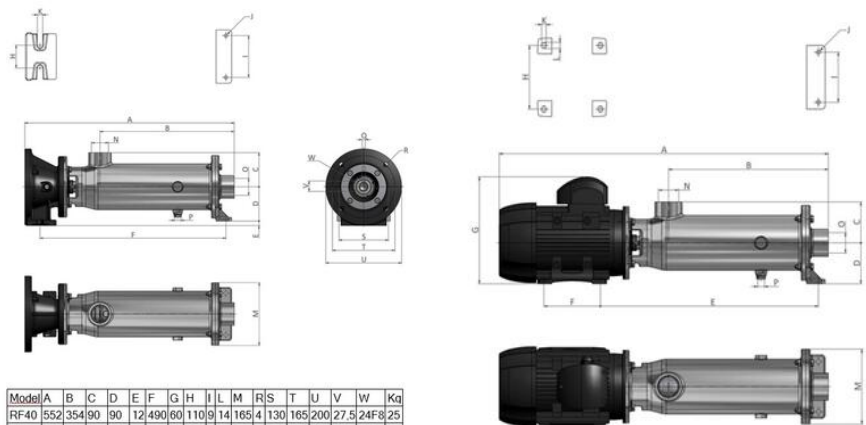
Pumphus	Gjutjärn, Rostfritt stål SS304, Rostfritt syrafast stål SS316
Anslutningar	Invärdig gänga BSP (övergångar BSP - DIN 11851 finns som tillbehör)
Stator	NBR (food grade), EPDM, FPM
Rotor	Rostfritt stål SS304, Rostfritt syrafast stål SS316, Rostfritt stål SS304 Härdförokromad, Rostfritt syrafast stål SS316 Härdförokromad
Tätning	Enkel mekanisk tätning Kol/Keramik/SS316, Siliconkarbid/Siliconkarbid/SS316 Tätningshus enligt ISO EN 12756
Flöde	Max 240 l/min
Tryck	Max 4 bar
Inloppstryck	Max 1 bar
Temperatur	NBR -10 - +80°C, FPM -10 - +80°C, EPDM -15 - +80°C
Fasta partiklar	Max 8 mm (beroende på modell)
Viskositet	10 000 cp (200 rpm), 5 000 cp (400 rpm), 2 000 cp (700 rpm), 1 000 cp (900 rpm), 500 cp (1 400 rpm)

Modell	Varvtal (RPM)	Flöde vid 1 Bar l/min	Flöde vid 2 Bar l/min	Flöde vid 3 Bar l/min	Flöde vid 4 Bar l/min
R40L	1400	91,7	76,7	60	45
	900	60	48,3	38,3	28,3
	700	46,7	38,3	28,3	21,7
R80L	1400	240	208,3	170	-

900	153,3	135	115	95
700	118,3	103,3	88,3	75

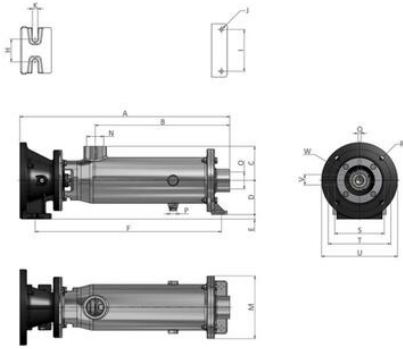
Teknisk data

Flöde @1 bar	91,7 l/min
Flöde @2 bar	76,7 l/min
Flöde @3 bar	60 l/min
Flöde @4 bar	45 l/min
Tryck max	4 bar
Tryck max intermitt	6 bar
Anslutning	1 1/2"
Tätning	Kol-ceramic
Material Pumphus	Gjutjärn
Material Rotor	SS 304
Material Stator	NBR
Effekt	1,5 kW
Varvtal	1400 rpm
Partiklar Mjuka	5,6 mm
Partiklar Hårda	2,8 mm
Temperaturområde från	-10 °C
Temperaturområde till	80 °C
Vikt	29 kg

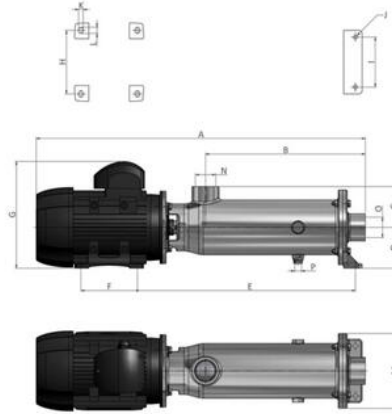


Model	A	B	C	D	E	F	G	H	I	L	M	R	S	T	U	V	W	Kq
RF40	552	354	90	12	490	60	110	9	14	165	4	130	165	200	27,5	24	8	25
RF80	669	471	100	112	15	610	60	130	9	14	190	4	180	215	250	31,5	28	37

Model	A	B	C	D	E	F	G	H	I	L	M	N	O	Kq
R40	729	354	90	90	483	125	235	140	110	9	10	14	165	28
R80	886	471	100	112	618	137	289	190	130	9	12	16	190	55



Modell	A	B	C	D	E	F	G	H	I	L	M	R	S	T	U	V	W	Kq	
RF40	552	354	90	12	490	60	110	9	14	165	4	130	165	200	27,5	24	F8	25	
RF80	669	471	100	112	15	610	60	130	9	14	190	4	180	215	250	31,5	28	F8	37



Modell	A	B	C	D	E	F	G	H	I	L	M	N	O	Kq
R40	729	354	90	90	483	125	235	140	110	9	10	14	165	28
R80	886	471	100	112	618	137	289	190	130	9	12	16	190	55