

# CYCLONE SS LOW PRESSURE 12/24 VDC

## Centrifugalpump

50840-0012



- Flöde max 110 l/min.
- Tryck max 0,6 bar
- Kontinuerlig drift 3500 timmar.
- Robust och tyst

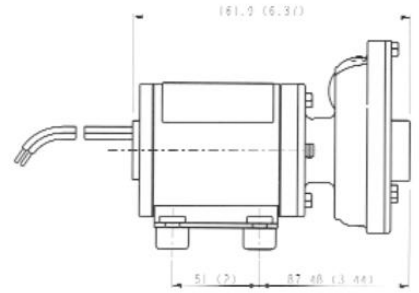
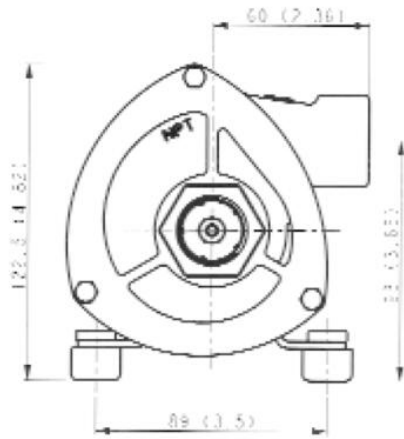
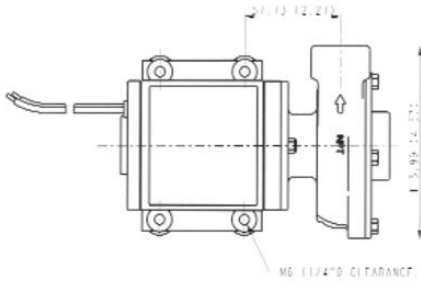
### Produktinformation

Jabco Cyclone 50840- är en robust centrifugalpump i 12 eller 24 V DC för kontinuerlig drift med flöde upp till 110 l/min. Lämplig för cirkulation av vatten i värme och kylsystem. Bör monteras under vattennivån då den inte är självsugande.

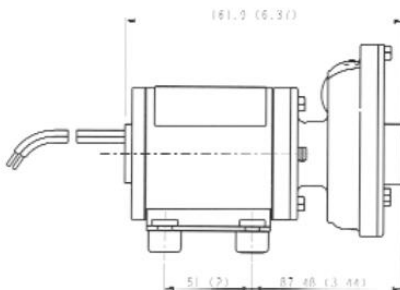
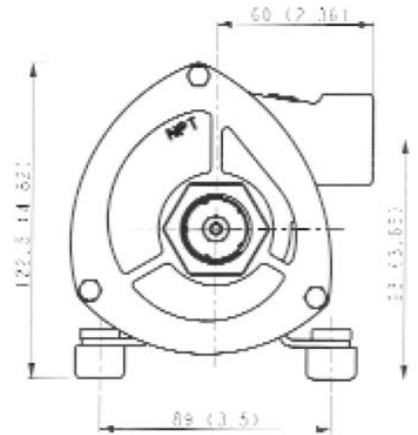
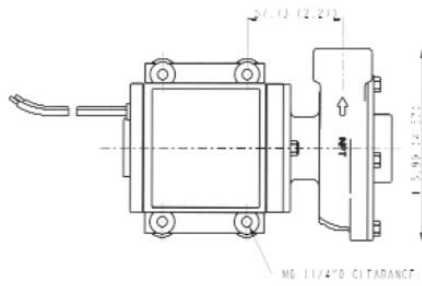
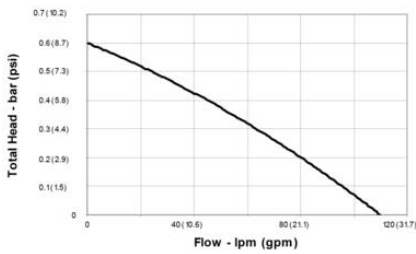
OBS! Får inte användas för bensin eller liknande vätskor med en flampunkt under +37 °C, på grund av explosionsrisk.

### Teknisk data

Flöde max	110 l/min
Tryck max	0,6 bar
Anslutning	3/4" NPT
Material Axel	Syrafast
Material Axeltätning	Kol/Keramik
Material Elastomerer	Nitril
Material Impeller	Syrafast
Material Pumphus	Syrafast
Material Tätningar	Nitril
Motor	12V
Ström max	9 A
Kontinuerlig drift	3500 tim
Kapsling	IP55
Temperaturområde media från	4 °C
Temperaturområde media till	95 °C
Viskositet max	20 cP



**5084-Series Cyclone Performance**  
Typical performance based on pumps running at 12.8V and 25.6V DC



**5084-Series Cyclone Performance**  
Typical performance based on pumps running at 12.8V and 25.6V DC

