

## MT8 MELLANTRYCK

### Doseringspump

#### MT8

- Flöde 0,23 - 30,3 l/h
- Tryck max. 241 bar
- Plast eller metallutförande
- Tätningslös och klarar torrkorning
- Finns i ATEX utförande



### Produktinformation

Wanner HydraCell är en serie mycket robusta membranpumpar speciellt lämpade för dosering även vid höga tryck och svåra pumpmedier, som också kan vara slitande.

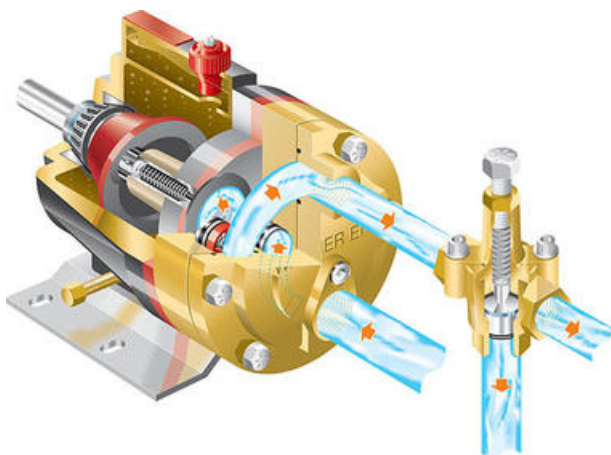
Pumparna har ingen genomgående axel med tätningar och mediet kommer aldrig i kontakt med mekanismen.

Membranen är avlastade med jämnt tryck över hela ytan, vilket ger dem mycket lång livslängd.

HydraCell-pumparna som arbetar enligt förträngningsprincipen, är självsugande, energisnåla och torrkorningssäkra.

Hydra-Cell pumparna möter de flesta och överträffar flera av kraven i standarden för doseringspumpar API 675.

De finns i många olika materialkombinationer och går även att få i ATEX-utförande för explosionsfarlig miljö.



Pumphus	SS 316L, Hastelloy C, Alloy 20, PVC, PVDF
Membran O-ringar	PTFE
Ventilsäten	SS 316, Hastelloy C, Alloy 20
Ventiler	SS 316, Hastelloy C, Alloy 20
Flöde	0,23 - 30,3 l/h
Tryck metallutförande	Max. 241 bar
Tryck plastutförande	Max. 24 bar

Inloppstryck	Max. 34 bar (för pumphus i metall), Max. 21 bar (för pumphus i plast)
Temperatur metallutförande*	Max. 120 °C (beroende på materialval m.m.)
Temperatur plastutförande*	Max. 60 °C (beroende på materialval m.m.)
Partikelstorlek	Max. 0,2 mm
Viskositet**	Max. 4000 cP (Beroende på installation och varvtal)**
ATEX***	Ex II 2 G Ex h IIC T4 Gb (max. mediatemp. 121 °C, omgivningstemp 5 till 60 °C) Ex II 2 D Ex h IIIC T135 °C Db (max. mediatemp. 121 °C, omgivningstemp 5 till 60 °C)
Kel-Cell	Nej
Anslutningar (In/Ut)	1/4" BSPT / 1/4" BSPT (NPT eller flänsar på förfrågan)
Rotationsriktning	Valfri
Oljevolym hydrauldel	ca. 1,7 l (Oljenivån skall vara ca. 1 - 2 cm under helt fylld hydrauldel)
Vikt metallutförande	45 kg
Vikt plastutförande	34 kg

\* För applikationer där temperaturen går under +10 eller över +80°C kontakta oss.

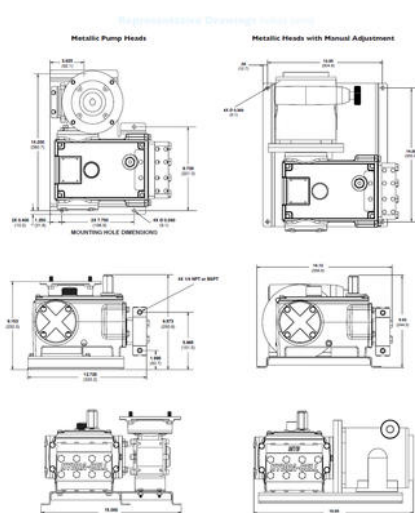
\*\* Vid viskositeter över 500 cP kontakta oss.

\*\*\* För applikationer i explosionsfarlig miljö kontakta oss.

;

## Teknisk data

Flöde max	30,3 l/h
Tryck max	241 bar



For Synchronous Speed, Self-cooled Motors  
L/hr Maximum Flow at Designated Pressure

All Pumps (L/hr)				Pump RPM	Gear Ratio	Motor RPM
34 bar	103 bar	172 bar	241 bar			
1.49	1.36	1.23	1.08	15	100:1	1500
1.85	1.68	1.52	1.35	18.75	80:1	
2.45	2.22	2.01	1.79	25	60:1	
3.03	2.75	2.51	2.26	30	50:1	
3.72	3.44	3.11	2.81	37.5	40:1	
5.03	4.54	4.13	3.72	50	30:1	
7.30	6.65	6.08	5.46	75	20:1	
14.71	13.44	12.13	10.83	150	10:1	
19.44	17.55	15.99	14.10	200	7.5:1	
29.16	26.33	23.12	20.63	300	5:1	

Required Motor kW

0.37

For 10:1 Turndown, Self-cooled Motors  
L/hr Maximum Flow at Designated Pressure

All Pumps (L/hr)				Pump RPM	Gear Ratio	Motor RPM
34 bar	103 bar	172 bar	241 bar			
1.49	1.36	1.23	1.08	15	100:1	1500
1.85	1.68	1.52	1.35	18.75	80:1	
2.45	2.22	2.01	1.79	25	60:1	
3.03	2.75	2.51	2.26	30	50:1	
3.72	3.44	3.11	2.81	37.5	40:1	
5.03	4.54	4.13	3.72	50	30:1	
7.30	6.65	6.08	5.46	75	20:1	
14.71	13.44	12.13	10.83	150	10:1	
19.44	17.55	15.99	14.10	200	7.5:1	
29.16	26.33	23.12	20.63	300	5:1	

Required Motor kW

0.18 0.25 0.37 0.55