

P600

Doseringspump

P600MSETTB07C
 PUMP WITH GEARBOX AND BASEPLATE



- Flöde 15 - 3300 l/h
- Tryck max. 70 bar
- Plast eller metallutförande
- Tätningslös och klarar torrkörning



Produktinformation

Wanner HydraCell är en serie mycket robusta membranpumpar speciellt lämpade för dosering även vid höga tryck och svåra pumpmedier, som också kan vara slitande.

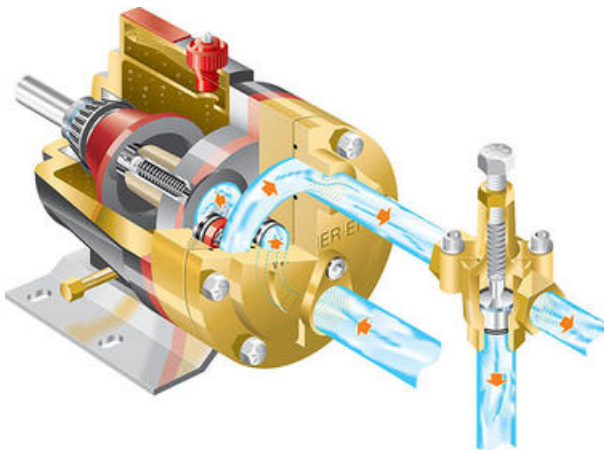
Pumparna har ingen genomgående axel med tätningar och mediet kommer aldrig i kontakt med mekanismen.

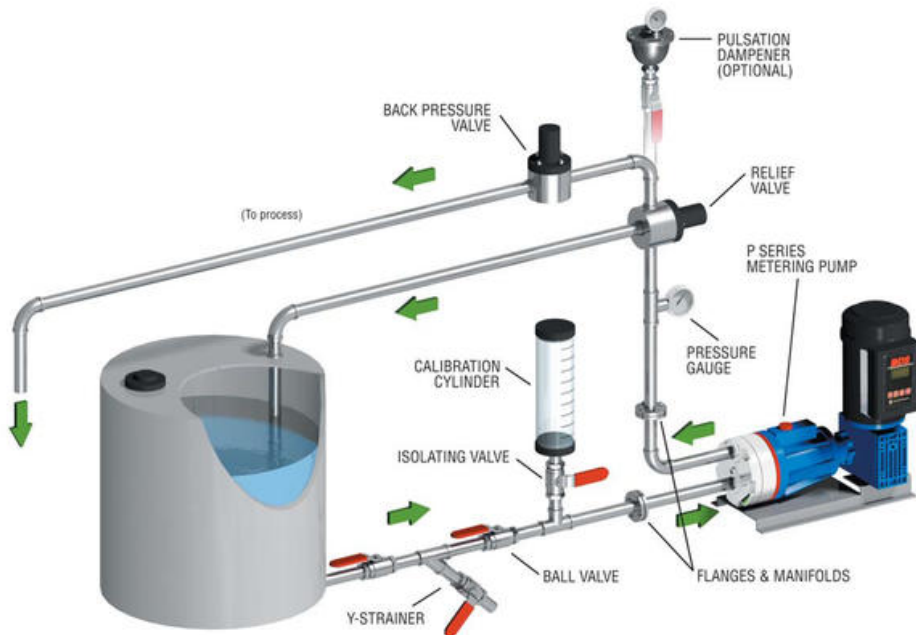
Membranen är avlastade med jämnt tryck över hela ytan, vilket ger dem mycket lång livslängd.

HydraCell-pumparna som arbetar enligt förträngningsprincipen, är självsugande, energisnåla och torrkörningssäkra.

Hydra-Cell pumparna möter de flesta och överträffar flara av kraven i standarden för doseringspumpar API 675.

De finns i många olika materialkombinationer och går även att få i ATEX-utförande för explosionsfarlig miljö.





Exempel på installation

Pumphus	Mässing, Gjutjärn, 316L, Hastelloy C, Polypropylen, Kynar
Membran O-ringar	Aflas, EPDM, FKM, PTFE, Neoprene, Buna-N
Ventilsäten	Nitronic 50, Hastelloy C, Keramik
Ventiler	Nitronic 50, Hastelloy C, Keramik
Fjäder	Elgiloy, Hastelloy C
Fjäderhållare	Polypropylen, PVDF, Hastelloy C
Flöde	115 - 3300 l/h
Tryck metallutförande	Max. 70 bar
Tryck plastutförande	Polypropylen Max. 17 bar, Kynar Max. 24 bar
Inloppstryck	Max. 17 bar
Temperatur*	Max. +120 °C (Beroende på materialval m.m.)*
Partikelstorlek	Max. 0,8 mm
Viskositet**	Max. 4000 cP (Beroende på installation och varvtal)**
ATEX***	EEx II 2G k ia IIB T4 (max. mediatemp. 90 °C, omgivningstemp - 10 till 40 °C) EEx II 3G k IIC T4 (max. mediatemp. 90 °C, omgivningstemp - 10 till 40 °C)
Kel-Cell	Nej
Anslutningar (In/Ut)	1/2" BSPT / 3/8" BSPT (NPT eller flänsar på förfrågan)
Rotationsriktning	Valfri
Oljevolym hydrauldel	ca. 3,1 l (Oljenivån skall vara ca. 1 - 2 cm under helt fylld hydrauldel)
Vikt metallutförande	64 kg
Vikt plastutförande	48 kg

* För applikationer där temperaturen går under +10 eller över +80°C kontakta oss.

** Vid viskositeter över 500 cP kontakta oss.

*** För applikationer i explosionsfarlig miljö kontakta oss.

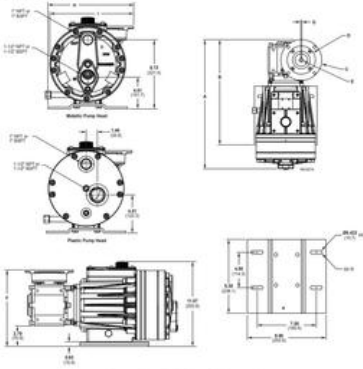
;

Teknisk data

Flöde max	1120 l/h
Tryck max	69 bar
Systemtryck max	17 bar
Anslutning inlopp	1 1/2" BSPT
Anslutning utlopp	1" BSPT
Material Bottenplatta	Epoxylackerat stål
Material Fjäderhållare	Hastelloy C
Material Membran	EPDM
Material Pumphus	SS 316L
Material Ventiler	Hastelloy C
Material Ventilfjädrar	Hastelloy C
Material Ventilsåten	Hastelloy C
Axeldimension	Hålaxel 19 mm
Rotation	Valfri
Utväxling	7,5:1 - IEC 80-B5
Temperaturområde till	120 °C
Viskositet max	4000 cP
Olja	Livsmedelsolja H1 (K)
Oljevolym Hydrauldel	3,1 l
Partikelstorlek	Max. 0,8mm mm
Vikt	66 kg

P600 Dimensions

P600 Models - F63

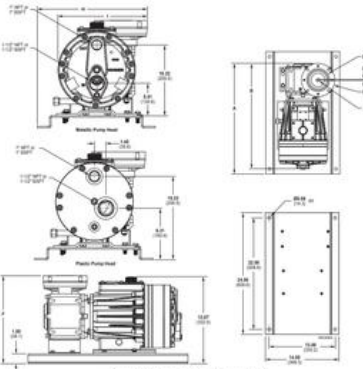


Dimensions in Inches (Millimeters)

Pump Frame Size	A	B	C	D	E	F	G (Shaft Height)	H	I
MEGA SMC	20.00 (508.0)	21.00 (533.4)	16.50 (417.7)	45.00 (1143.0)	45.00 (1143.0)	5.00 (127.0)	16.75 (425.3)	10.40 (264.1)	10.40 (264.1)
MEGA SMC 1500 T/C	20.00 (508.0)	21.00 (533.4)	16.50 (417.7)	45.00 (1143.0)	45.00 (1143.0)	5.00 (127.0)	16.75 (425.3)	10.40 (264.1)	10.40 (264.1)
MEGA 1500 T/C	21.00 (533.4)	22.00 (558.8)	17.50 (442.7)	45.00 (1143.0)	45.00 (1143.0)	5.00 (127.0)	16.75 (425.3)	10.40 (264.1)	10.40 (264.1)
MEGA SMC 3000 T/C	21.00 (533.4)	22.00 (558.8)	17.50 (442.7)	45.00 (1143.0)	45.00 (1143.0)	5.00 (127.0)	16.75 (425.3)	10.40 (264.1)	10.40 (264.1)
MEGA SMC 4500 T/C	21.00 (533.4)	22.00 (558.8)	17.50 (442.7)	45.00 (1143.0)	45.00 (1143.0)	5.00 (127.0)	16.75 (425.3)	10.40 (264.1)	10.40 (264.1)
MEGA SMC 6000 T/C	21.00 (533.4)	22.00 (558.8)	17.50 (442.7)	45.00 (1143.0)	45.00 (1143.0)	5.00 (127.0)	16.75 (425.3)	10.40 (264.1)	10.40 (264.1)
MEGA SMC 7500 T/C	21.00 (533.4)	22.00 (558.8)	17.50 (442.7)	45.00 (1143.0)	45.00 (1143.0)	5.00 (127.0)	16.75 (425.3)	10.40 (264.1)	10.40 (264.1)
MEGA SMC 9000 T/C	21.00 (533.4)	22.00 (558.8)	17.50 (442.7)	45.00 (1143.0)	45.00 (1143.0)	5.00 (127.0)	16.75 (425.3)	10.40 (264.1)	10.40 (264.1)
MEGA SMC 10500 T/C	21.00 (533.4)	22.00 (558.8)	17.50 (442.7)	45.00 (1143.0)	45.00 (1143.0)	5.00 (127.0)	16.75 (425.3)	10.40 (264.1)	10.40 (264.1)
MEGA SMC 12000 T/C	21.00 (533.4)	22.00 (558.8)	17.50 (442.7)	45.00 (1143.0)	45.00 (1143.0)	5.00 (127.0)	16.75 (425.3)	10.40 (264.1)	10.40 (264.1)

P600 Dimensions (Cont'd)

P600 Models - F75

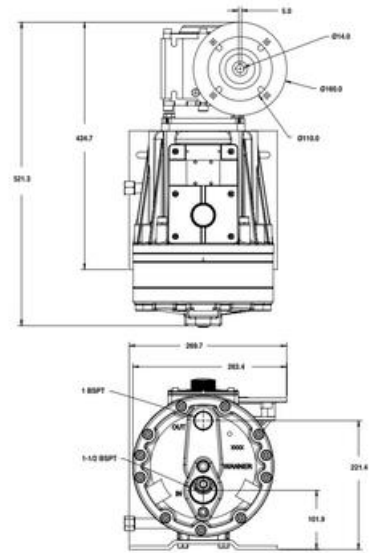


Dimensions in Inches (Millimeters)

Pump Frame Size	A	B	C	D	E	F	G (Shaft Height)	H	I
MEGA SMC	21.00 (533.4)	22.00 (558.8)	17.50 (442.7)	45.00 (1143.0)	45.00 (1143.0)	5.00 (127.0)	16.75 (425.3)	10.40 (264.1)	10.40 (264.1)
MEGA SMC 1500 T/C	21.00 (533.4)	22.00 (558.8)	17.50 (442.7)	45.00 (1143.0)	45.00 (1143.0)	5.00 (127.0)	16.75 (425.3)	10.40 (264.1)	10.40 (264.1)
MEGA SMC 3000 T/C	21.00 (533.4)	22.00 (558.8)	17.50 (442.7)	45.00 (1143.0)	45.00 (1143.0)	5.00 (127.0)	16.75 (425.3)	10.40 (264.1)	10.40 (264.1)
MEGA SMC 4500 T/C	21.00 (533.4)	22.00 (558.8)	17.50 (442.7)	45.00 (1143.0)	45.00 (1143.0)	5.00 (127.0)	16.75 (425.3)	10.40 (264.1)	10.40 (264.1)
MEGA SMC 6000 T/C	21.00 (533.4)	22.00 (558.8)	17.50 (442.7)	45.00 (1143.0)	45.00 (1143.0)	5.00 (127.0)	16.75 (425.3)	10.40 (264.1)	10.40 (264.1)
MEGA SMC 7500 T/C	21.00 (533.4)	22.00 (558.8)	17.50 (442.7)	45.00 (1143.0)	45.00 (1143.0)	5.00 (127.0)	16.75 (425.3)	10.40 (264.1)	10.40 (264.1)
MEGA SMC 9000 T/C	21.00 (533.4)	22.00 (558.8)	17.50 (442.7)	45.00 (1143.0)	45.00 (1143.0)	5.00 (127.0)	16.75 (425.3)	10.40 (264.1)	10.40 (264.1)
MEGA SMC 10500 T/C	21.00 (533.4)	22.00 (558.8)	17.50 (442.7)	45.00 (1143.0)	45.00 (1143.0)	5.00 (127.0)	16.75 (425.3)	10.40 (264.1)	10.40 (264.1)
MEGA SMC 12000 T/C	21.00 (533.4)	22.00 (558.8)	17.50 (442.7)	45.00 (1143.0)	45.00 (1143.0)	5.00 (127.0)	16.75 (425.3)	10.40 (264.1)	10.40 (264.1)

Representative Drawings (mm)

Metallic Pump Heads



Performance - Flow Capacities and Pressure Ratings

For Synchronous Speed, Self-cooled Motors

L/Hr Maximum Flow at Designated Pressure

L/Hr All Pumps 7 Bar	L/Hr Metallic Pump Heads Only 14 Bar	Pump RPM	Gear Ratio	Motor BHP
115.1	115.9	1175	25	80.1
158.5	159.2	1175	30	92.1
173.5	174.3	1175	37.5	107.1
232.0	232.8	1175	50	140.1
278.0	278.7	1175	60	168.1
343.2	343.9	1175	75	207.1
404.3	405.1	1175	100	251.1
500.5	501.3	1175	150	367.1
742.7	743.5	1175	300	731.1
1091	1092	1175	600	1461.1
1872	1873	N/A	400	311.1
2868	2869	N/A	600	511.1

Required Motor HP

1.0	1.2	1.5	2.0	2.5	3.0	4.0	6.0
-----	-----	-----	-----	-----	-----	-----	-----

For 10:1 Turndown, Self-cooled Motors

L/Hr Maximum Flow at Designated Pressure

L/Hr All Pumps 7 Bar	L/Hr Metallic Pump Heads Only 14 Bar	Pump RPM	Gear Ratio	Motor BHP
115.1	115.9	1175	25	80.1
158.5	159.2	1175	30	92.1
173.5	174.3	1175	37.5	107.1
232.0	232.8	1175	50	140.1
278.0	278.7	1175	60	168.1
343.2	343.9	1175	75	207.1
404.3	405.1	1175	100	251.1
500.5	501.3	1175	150	367.1
742.7	743.5	1175	300	731.1
1091	1092	1175	600	1461.1
1872	1873	N/A	400	311.1
2868	2869	N/A	600	511.1

Required Motor HP

1.0	1.2	1.5	2.0	2.5	3.0	4.0	6.0
-----	-----	-----	-----	-----	-----	-----	-----

P600 Specifications (Cont'd)

Performance Maximum Flow at Designated Pressure - Imperial *

All Pump Heads (gpm)	Metallic Pump Heads (gpm)				Pump Open	Gear Ratio	Motor gpm
	12 Bar	24 Bar	36 Bar	48 Bar			
115.1 (200)	115.9 (200)	117.0 (200)	118.0 (200)	119.0 (200)	25	80.1	
158.5 (280)	159.2 (280)	160.3 (280)	161.3 (280)	162.3 (280)	30	92.1	
173.5 (310)	174.3 (310)	175.4 (310)	176.4 (310)	177.4 (310)	37.5	107.1	
232.0 (410)	232.8 (410)	233.9 (410)	234.9 (410)	235.9 (410)	50	140.1	
278.0 (480)	278.7 (480)	279.8 (480)	280.8 (480)	281.8 (480)	60	168.1	
343.2 (600)	343.9 (600)	345.0 (600)	346.0 (600)	347.0 (600)	75	207.1	
404.3 (720)	405.1 (720)	406.2 (720)	407.2 (720)	408.2 (720)	100	251.1	
500.5 (840)	501.3 (840)	502.4 (840)	503.4 (840)	504.4 (840)	150	367.1	
742.7 (1260)	743.5 (1260)	744.6 (1260)	745.6 (1260)	746.6 (1260)	300	731.1	
1091 (1680)	1092 (1680)	1093 (1680)	1094 (1680)	1095 (1680)	600	1461.1	

*Capacity data shown is for pumps with elastomeric diaphragms. Consult factory for performance characteristics of pumps with PTFE diaphragms.

†Required Motor HP

Performance Maximum Flow at Designated Pressure - Metric *

All Pump Heads (lpm)	Metallic Pump Heads (lpm)				Pump Open	Gear Ratio	Motor lpm
	12 Bar	24 Bar	36 Bar	48 Bar			
115.1 (200)	115.9 (200)	117.0 (200)	118.0 (200)	119.0 (200)	25	80.1	
158.5 (280)	159.2 (280)	160.3 (280)	161.3 (280)	162.3 (280)	30	92.1	
173.5 (310)	174.3 (310)	175.4 (310)	176.4 (310)	177.4 (310)	37.5	107.1	
232.0 (410)	232.8 (410)	233.9 (410)	234.9 (410)	235.9 (410)	50	140.1	
278.0 (480)	278.7 (480)	279.8 (480)	280.8 (480)	281.8 (480)	60	168.1	
343.2 (600)	343.9 (600)	345.0 (600)	346.0 (600)	347.0 (600)	75	207.1	
404.3 (720)	405.1 (720)	406.2 (720)	407.2 (720)	408.2 (720)	100	251.1	
500.5 (840)	501.3 (840)	502.4 (840)	503.4 (840)	504.4 (840)	150	367.1	
742.7 (1260)	743.5 (1260)	744.6 (1260)	745.6 (1260)	746.6 (1260)	300	731.1	
1091 (1680)	1092 (1680)	1093 (1680)	1094 (1680)	1095 (1680)	600	1461.1	

*Capacity data shown is for pumps with elastomeric diaphragms. Consult factory for performance characteristics of pumps with PTFE diaphragms.

†Required Motor HP

See Page 10 for Standard Flow Rate Conversions