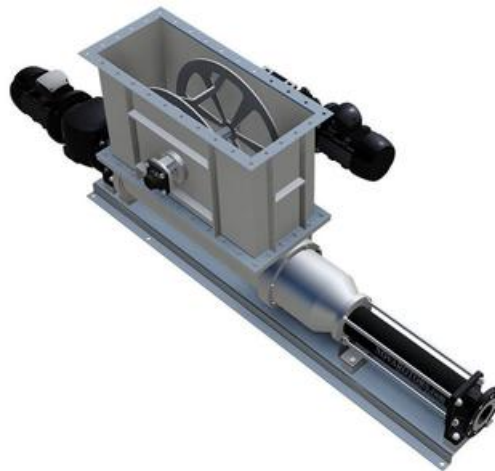


SERIE DHSB / JHSB

Excenterskruvump Diamond

D040-10L1-150 DHSB/JHSB



- Flöde max. 22,5 m³/h
- Tryck max. 48 bar
- TS halt 35 - 60%
- Med matarskruv och inmatningshjul
- Finns i ATEX utförande

Produktinformation

Nova Rotors excenterskruvumpar serie Diamond är speciellt lämpade för att hantera låg- och högviskösa medier vilka kan vara slitande och även innehålla större partiklar. Nova Rotors excenterskruvumpar ger ett pulsationsfritt flöde och hanterar den pumpade vätskan skonsamt.

Nova Rotors har designat pumparna för att kunna hantera stora partiklar. Detta möjliggörs bl.a. av de kompakta drivknutarna tillsammans med ett väl tilltaget och koniskt format inlopp till statorn. Pumpar i gjutjärnsutförande har som standard en väl tilltagen inspektionslucka placerad nära inloppet till statorn för att underlätta rengöring, något som uppskattas av kunder inom bl.a. biogas.

Nova Rotors serie Diamond finns i 6 olika storlekar med flöde upp till 110 m³/h och tryck upp till 48 bar.

Exempel på användningsområden är slam- och avfallshantering inom biogas och vattenrening, färg och lösningsmedel, lim, oljerester, lakvatten, lera, deg, sirap, yoghurt, fruktkoncentrat, fiskrens, cement, spackel, hudkräm, tandkräm, mm.

Material m.m.

Pumphus	Gjutjärn, Rostfritt, Hastelloy, Duplex
Rotor	Stål 420B, SS304, SS316, SS304 HCP, SS316HCP, Hardened, Hastelloy, Ceramic, Duplex
Tätning	Mekanisk plantätning eller packfläta, med eller utan spolning
Stator	NBR, NBR livsmedelsgodkänd, H-NBR, EPDM, EPDM livsmedelsgodkänd, VITON, PTFE
Flöde	Max 375l/min
Tryck	Max 24bar
Partiklar	Klarar upp till 58mm mjuka partiklar (se tabell nedan)
Koppling	Patenterad konstruktion, standard, protected eller balanserad
Anslutning sugside	Rektangulärt förstorat inlopp med matarhjul
Anslutning tryckside	BSP, NPT, DIN 2501, DIN 11851, ANSI RF150, SS, RJT, Macon, Clamp, m.m.

Tätning	Mekanisk plantätning eller packfläta, med eller utan spolning
Varvtal max	600 rpm
Anslutning	BSP, NPT, DIN 2501, DIN 11851, ANSI RF150, SS, RJT, Macon, Clamp, m.m
Material Rotor	Duplex, Hastelloy, Härdat rostfritt stål, Keramisk, Rostfritt stål 304, Rostfritt stål 304 HCP, Rostfritt stål 316, Rostfritt stål 316 HCP, Stål 420B
Material Stator	EPDM, EPDM livsmedelsgodkänd, H-NBR, NBR, NBR livsmedelsgodkänd, PTFE, Viton
Flöde @2 bar max rpm	16,5 m ³ /h
Temperaturområde till	150 °C
Tryck max	6 bar
Partiklar Hårda	11 mm
Partiklar Mjuka	23 mm
Flöde @2 bar 200 rpm	5,5 m ³ /h
Temperaturområde från	-40 °C
Material Pumphus	Duplex, Gjutjärn, Hastelloy, Rostfritt stål

