

SERIE UPX/AC SS 316L 220 VAC

Tätad kugghjulspump

1640421C

- Flöde max 10 l/min
- Tryck max 6 bar
- Viskositet max 20 cSt
- Själv sugande max 1,5 m



Produktinformation

Marco själv sugande kugghjulspumpar av serien UPX/AC, UPXC/AC är speciellt lämpliga för transport av lättflytande kemikalier, exempelvis alkaliska och sura vätskor.

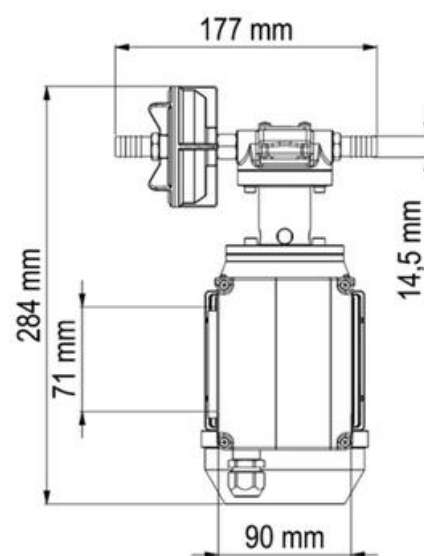
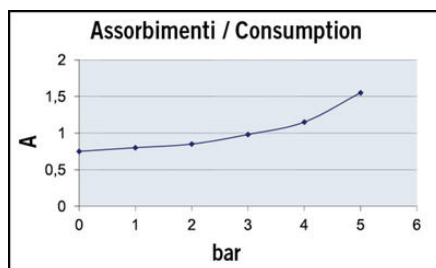
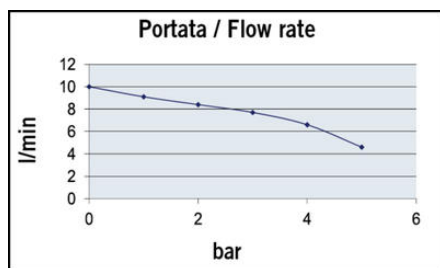
Pumphus, axel och anslutningar i syrafast stål gör dem lämpliga för många olika applikationer.

OBS! PUMPEN FÅR INTE ANVÄNDAS FÖR ATT PUMPA BENSIN ELLER ANDRA PETROLEUMPRODUKTER MED EN FLAMPUNKT UNDER +55 °C.

Teknisk data

Flöde max	10 l/min
Tryck max	6 bar
Pump storlek	UPX
Anslutning	3/8 BSP, Slanganslutning 13 mm
Sughöjd max	1,5 m
Filtreringsgrad vätska	< 0,5 mm
Material Axel	SS 316L
Material Axeltätning	FKM
Material Kugghjul	PTFE
Material O-ring	Silikon
Material Pumphus	SS 316L
Spänning	230 V
Strömförbrukning	0,8 A
Motoreffekt	150 W

Temperaturområde media från	0 °C
Temperaturområde media till	40 °C
Omgivningstemperatur från	-10 °C
Omgivningstemperatur till	60 °C
Viskositet	20 cSt
IP-klass	IP55
Vikt	4,6 kg



Dim. 284 x 177 x 166