

SERIE UPX SS 316L 12/24 VDC

Tätad kugghjulspump



16404012

- Flöde max 15 l/min
- Tryck max 2 bar
- Viskositet max 20 cSt
- Själv sugande max 1,5 m



Produktinformation

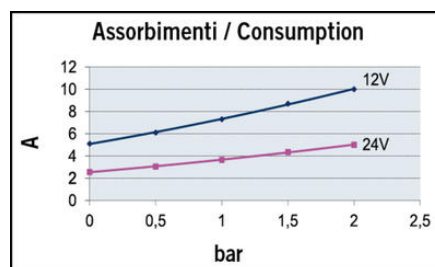
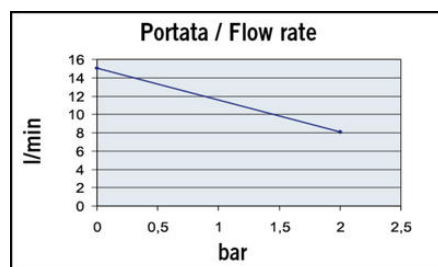
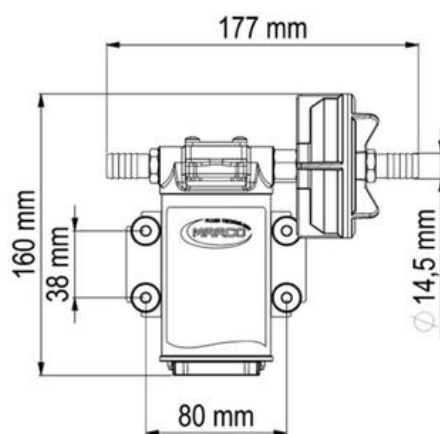
Marco själv sugande kugghjulspumpar av serien UPX, UPX-C är speciellt lämpliga för transport av lättflytande kemikalier, exempelvis alkaliska och sura vätskor. Pumphus, axel och anslutningar i syrafast stål gör dem lämpliga för många olika applikationer.

OBS! PUMPEN FÅR INTE ANVÄNDAS FÖR ATT PUMPA BENSIN ELLER ANDRA PETROLEUMPRODUKTER MED EN FLAMPUNKT UNDER +38 °C.

Teknisk data

Flöde max	15 l/min
Tryck max	2 bar
Pump storlek	UPX
Anslutning	Slanganslutning 13 mm, BSPP 3/8"
Sughöjd max	1,5 m
Filtreringsgrad vätska	< 0,5 mm
Material Axel	SS 316L
Material Axeltätning	FKM
Material Kugghjul	PTFE
Material O-ring	Silikon

Material Pumphus	SS 316L
Spänning	12 V
Strömförbrukning	6 A
Motoreffekt	120 W
Temperaturområde media från	0 °C
Temperaturområde media till	40 °C
Omgivningstemperatur från	-10 °C
Omgivningstemperatur till	60 °C
Viskositet	20 cSt
IP-klass	IP65
Vikt	1,4 kg



Dim. 160 x 177 x 100