

SERIE UP 12/24 VDC

Tätad kugghjulspump

16420012

- Flöde max 46 l/min
- Tryck max 7 bar
- Viskositet max 20 cSt
- Själv sugande max 4,0 m



Produktinformation

Kugghjulspumpar av serien UP är speciellt lämpliga för transport av rena vätskor, ex diesel, vatten, oljor med låg viskositet eller icke-aggressiva vätskor med viskositet max 20 cSt.

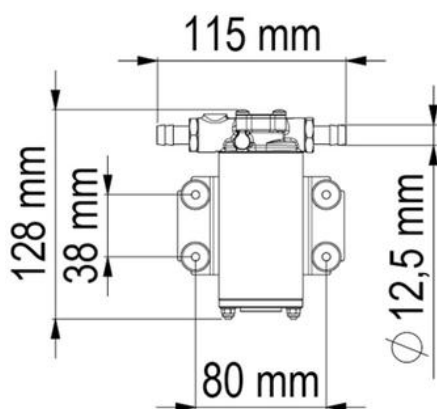
Storlek UP9 kan pumpa hydraulolja upp till 300 cSt.

OBS! PUMPEN FÅR INTE ANVÄNDAS FÖR ATT PUMPA BENSIN ELLER ANDRA PETROLEUMPRODUKTER MED EN FLAMPUNKT UNDER +38 °C.

Teknisk data

Flöde max	10 l/min
Tryck max	1,5 bar
Pump storlek	UP2
Anslutning	3/8 BSP, Slanganslutning 12 mm
Sughöjd max	1,5 m
Filtreringsgrad vätska	< 0,5 mm
Material Axel	SS 316
Material Axeltätning	FKM
Material Kugghjul	Brons
Material O-ring	NBR
Material Pumphus	Nickelpläterad mässing
Spänning	12 V

Strömförbrukning	3 A
Motoreffekt	90 W
Temperaturområde media från	0 °C
Temperaturområde media till	85 °C
Omgivningstemperatur från	-10 °C
Omgivningstemperatur till	60 °C
Viskositet	20 cSt
IP-klass	IP67
Vikt	1,2 kg



Dim. 128 x 115 x 73

