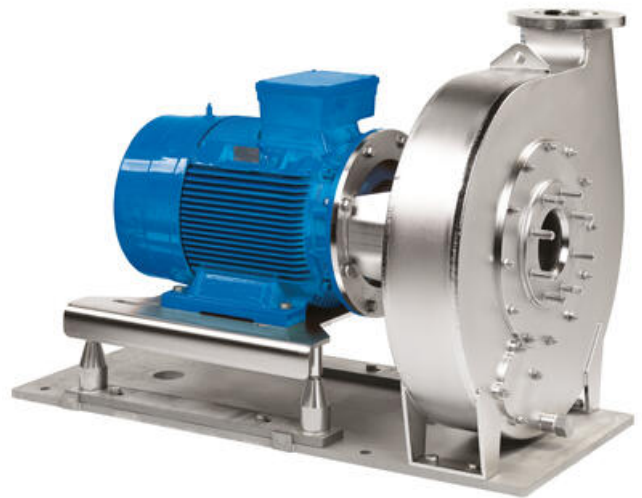


## SERIE VPCP

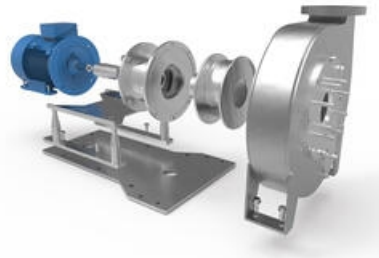
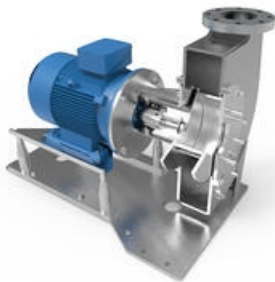
Kanalimpellerpump för hydraulisk produkttransport

VPCP/200-500/3708  
 1V-500 f28S11KV

- Flöde upp till 1000 m<sup>3</sup>/h
- Uppföringshöjd upp till 20m
- Elektropolerat rostfritt stål 304
- Motoreffekt upp till 55 kW
- Hanterar produkter upp till 135 mm

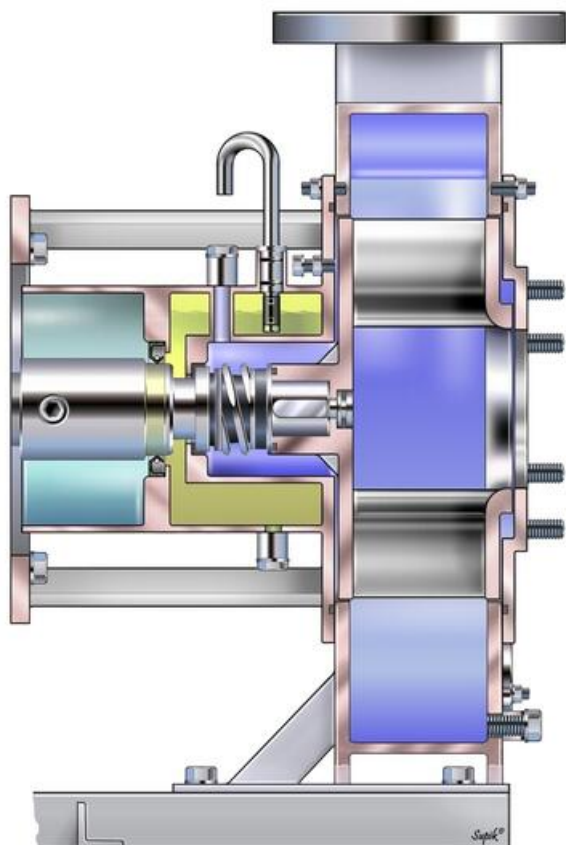


## Produktinformation



Packo serie VPCP är rostfria pumpar i rostfritt stål som utvecklats främst för mjuk och skonsam transport av potatis, rotfrukter, grönsaker som bönor, ärtor, gurka, lök, frukt även musslor, räkor, mm.

Packo VPCP är tillverkad i elektropolerat rostfritt AISI 304 för hög resistens mot korrosion. Pumparna har extremt stor fri passage för produkter upp till diameter 135 mm (200x125 mm) och finns med anslutningar upp till DN 250.



Rekomenderad största produkt dimension

VPCP Serie	Sfär Ø mm	Ellips	
		(L) mm	Ø mm
125-315	65	100	60
150-400	85	125	80
200-500	110	165	105
250-630	135	200	125

Pumphus	Elektrolyterat rostfritt stål 304
Impeller	Elektrolyterat rostfritt stål 304
Axeltätningmaterial	Kol/kiselkarbid (C/SiC) eller kiselkarbid/kiselkarbid (SiC/SiC)
Axeltätningstyper	Enkel mekanisk tätning 80/110 mm diameter
O-ringsmaterial	NBR (FDA)
Temperatur	Max 80°C
Flöde	Upp till 1000 m <sup>3</sup> /h
Mottryck	Upp till 20 mvp
Viskositet	Upp till 100 cP
Hastighet	Max 1200 rpm

Anslutningar	Industriell
IP-klass	Från IP55 eller högre
Motor	55 kW
Certifikat	<input type="text"/>

## Teknisk data

Flöde max	839 m <sup>3</sup> /h
Differenstryck	51 mvp
Lyfthöjd max	27 m
Anslutning	DIN 11851
Tätningstyp	Enkel mekanisk
Material Axeltätning	Kol/Kiselkarbid
Material Impeller	SS 316L
Material O-ring	Viton
Material Pumphus	SS 316L
Motor	8-pol
Spänning	400-690V 56Hz
Effekt	37 kW
Varvtal	829 rpm
IP-klass	IP55
Temperaturområde till	80 °C
Viskositet max	500 cP

