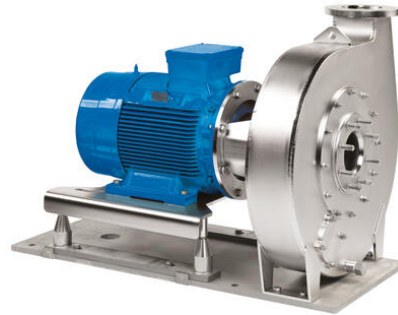


SERIE VPCP

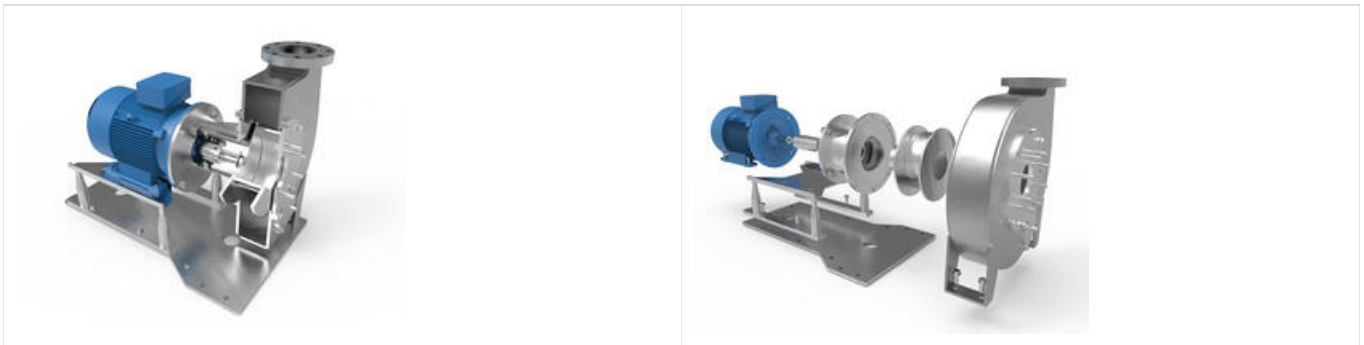
**Kanalimpellerpump för hydraulisk
 produkttransport**

**VPCP/125-315/1506
 1V-315 f18S80SPW**



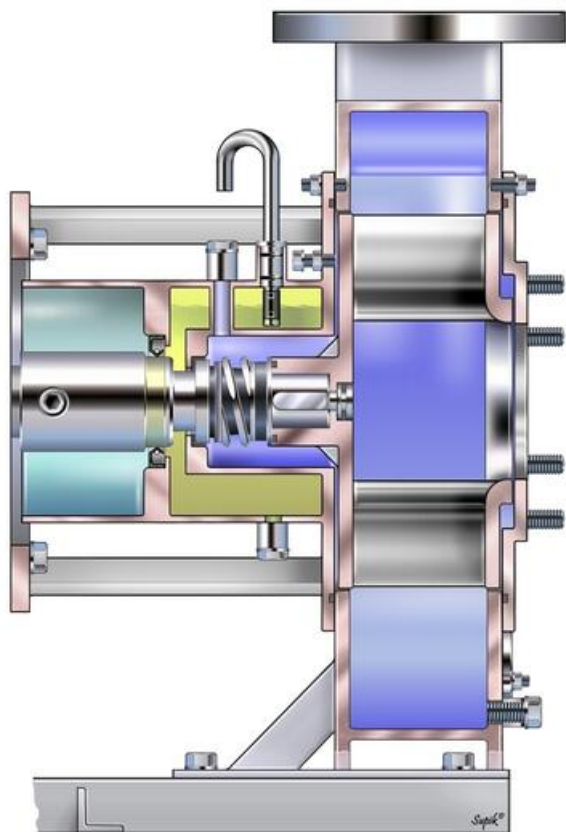
- Flöde upp till 1000 m³/h
- Uppföringshöjd upp till 20m
- Elektropolerat rostfritt stål 304
- Motoreffekt upp till 55 kW
- Hanterar produkter upp till 135 mm

Produktinformation



Packo serie VPCP är rostfria pumpar i rostfritt stål som utvecklats främst för mjuk och skonsam transport av potatis, rotfrukter, grönsaker som bönor, ärtor, gurka, lök, frukt även musslor, räkor, mm.

Packo VPCP är tillverkad i elektropolerat rostfritt AISI 304 för hög resistens mot korrosion. Pumparna har extremt stor fri passage för produkter upp till diameter 135 mm (200x125 mm) och finns med anslutningar upp till DN 250.



Rekomenderad största produkt dimension

| VPCP Serie | Sfär Ø mm | Ellips | |
|---------------|--------------|--------|------|
| | | (L) mm | Ø mm |
| 125-315 | 65 | 100 | 60 |
| 150-400 | 85 | 125 | 80 |
| 200-500 | 110 | 165 | 105 |
| 250-630 | 135 | 200 | 125 |

| | |
|---------------------|---|
| Pumphus | Elektropolerat rostfritt stål 304 |
| Impeller | Elektropolerat rostfritt stål 304 |
| Axeltätningmaterial | Kol/kiselkarbid (C/SiC) eller kiselkarbid/kiselkarbid (SiC/SiC) |
| Axeltätningstyper | Enkel mekanisk tätning 80/110 mm diameter |
| O-ringsmaterial | NBR (FDA) |
| Temperatur | Max 80°C |
| Flöde | Upp till 1000 m ³ /h |
| Mottryck | Upp till 20 mvp |
| Viskositet | Upp till 100 cP |
| Hastighet | Max 1200 rpm |

| | |
|--------------|-----------------------|
| Anslutningar | Industriell |
| IP-klass | Från IP55 eller högre |
| Motor | 55 kW |
| Certifikat | |

Teknisk data

| | |
|-----------------------|-----------------------|
| Flöde max | 298 m ³ /h |
| Differenstryck | 41 mvp |
| Lyfthöjd max | 22 m |
| Anslutning | DIN 11851 |
| Tätningstyp | Enkel mekanisk |
| Material Axeltätning | SiC/SiC |
| Material Impeller | SS 316L |
| Material O-ring | NBR |
| Material Pumphus | SS 316L |
| Motor | 6-pol |
| Spänning | 400-690V 60Hz |
| Effekt | 15 kW |
| Varvtal | 1182 rpm |
| IP-klass | IP55 |
| Temperaturområde till | 80 °C |
| Viskositet max | 100 cP |

