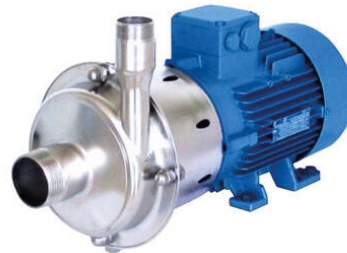


# SERIE ICP2/ICP3

## Centrifugalpump

ICP2/32125/222-1  
 O-120 E09S33KEW


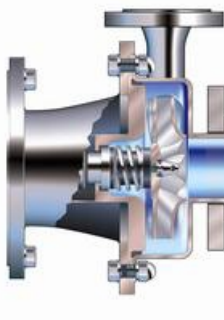


- Flöden upp till 110 m<sup>3</sup>/h
- Uppfördringshöjd upp till 220m
- Elektropolerat syrafast rostfritt stål 316L
- Motoreffekt upp till 90 kW

### Produktinformation

Packo serie ICP2 och ICP3 är effektiva pumpar tillverkade i pressat rostfritt stål och används främst för att pumpa rena och lätt förorenade vätskor. Pumparna finns inom i princip alla industrier som t.ex. grönsaker, bryggerier, vattenbehandling, textilindustri, biogas, biodiesel och bioetanol.

Typiska vätskor är mäsik, vört, processvatten, biodiesel, bioetanol, alkoholer, CIP-vätska, etc.

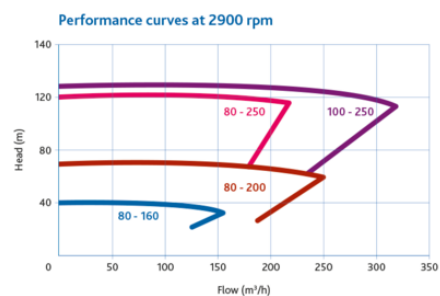
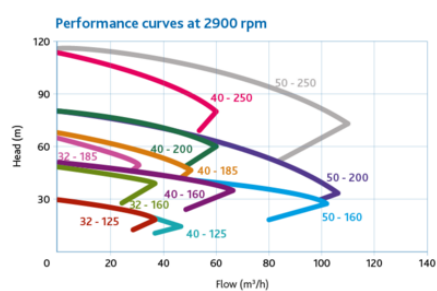
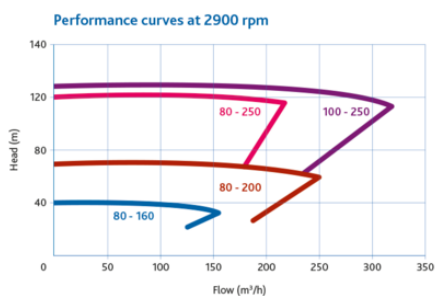
ICP2 med öppen impeller	ICP3 med stängd impeller
	

Pumphus	Syrafast rostfritt stål (316L) 1.4404
Impeller	Syrafast rostfritt stål (316L) 1.4404
Axeltätningmaterial	Kol/kiselkarbid (C/SiC) eller kiselkarbid/kiselkarbid (SiC/SiC)
Axeltätningstyper	Enkel eller Dubbel mekanisk tätning alt quench/spolad tätning, trycksatt barriär, enkel balanserad tätning
O-ringsmaterial	EPDM, FKM Viton, FEP, FFKM
Flöde	110m <sup>3</sup> /h
Temperatur	Max 140°C
Inloppstryck	Max 13 bar
Mottryck	Upp till 220 mvp
Viskositet	1000 cP

Anslutningar	SMS, Tri-Clamp, DIN, RJT, IDF, APV fläns, Dansk SMS, Andra på förfrågan.
IP-klass	Från IP55 eller högre
Motor	90 kW
ATEX	Finns för ATEX, kontakta säljare här för mer information
Certifikat	<hr/> <hr/>

## Teknisk data

Flöde max	27 m <sup>3</sup> /h
Differenstryck	110 mvp
Inloppstryck	13 bar
Lyfthöjd max	18 m
Anslutning	Fläns EN1092
Tätningstyp	Enkel mekanisk
Material Axeltätning	Kol/Kiselkarbid
Material Impeller	SS 316L
Material O-ring	EPDM
Material Pumphus	SS 316L
Motor	2-pol
Spänning	230-400V
Effekt	2,2 kW
Varvtal	2855 rpm
IP-klass	IP55
Temperaturområde till	140 °C
Viskositet max	1000 cP



Performance curves at 2900 rpm

