

SERIE E-SH

Centrifugalpump

ESHE 32-250/75/P25VSSA

- Flöde 19-240 m³/h
- Tryck max 110 mvp
- SS316L
- DN25 - DN80 anslutningar
- Normpump EN733



Produktinformation

Lämplig för hantering av varma och kalla, måttligt aggressiva vätskor

Användningsområden:

- Cirkulation av vatten
- Tryckstegring
- Värme- och kylsystem
- Industrivättar

Lasersvetsat pumphus i syrafast stål (316L) tillverkad enligt vattennorm ISO EN733, DIN 24255 och UNI ISO 9908.

Sidan är fortfarande under arbete, vi hänvisar tillsvidare till datablad som ni finner under "Download".

Tekniska data

Pumphus	Syrafast rostfritt stål SS316
Impeller	Syrafast rostfritt stål SS316
Axel	Syrafast rostfritt stål SS316
Axeltätning	Standard: Keramisk/specialimpregnerat kol Alternativ: Kiselkarbid
O-ringar	Standard: FPM Alternativ: EPDM
Temperatur	-30 till +120 °C
Systemtryck	12 Bar vid 50 °C 10 Bar vid 120 °C
Flöde	Max 240 m ³ /h med 2-poliga motorer Max 130 m ³ /h med 4-poliga motorer
Mottryck	Max 110 m med 2-poliga motorer Max 23m med 4-poliga motorer
IP-klass	IP55
Isolationsklass	155 (F)
Motor	1-fas/3-fas IEC3 motorer

Tätningalternativ:

Position 1-2	Position 3	Position 4-5
B: Harts impregnerat kol	E: EPDM	G: AISI 316
Q1: Kiselkarbid	V: FPM	
V: Keramik		

Tätningkod	1	2	3	4	5	
	Roterande del	Stationär del	Elastomer	Fjäder	Övrigt	Temperatur

Standard tätning

VBVGG	V	B	V	G	G	-10 +120
-------	---	---	---	---	---	----------

Alternativa tätningar

Q1BVGG	Q1	B	V	G	G	-10 + 120
Q1Q1VGG	Q1	Q1	V	G	G	-10 + 120
VBEGG	V	B	E	G	G	-30 + 120
Q1BEGG	Q1	B	E	G	G	-30 + 120
Q1Q1EGG	Q1	Q1	E	G	G	-30 + 120

Pumphus	Syrafast rostfritt stål SS316
Impeller	Syrafast rostfritt stål SS316
Axel	Syrafast rostfritt stål SS316
Axeltätning	Standard: Keramisk/specialimpregnerat kol Alternativ: Kiselkarbid
O-ringar	Standard: FPM Alternativ: EPDM
Temperatur	-30 till +120 °C
Systemtryck	12 Bar vid 50 °C 10 Bar vid 120 °C
Flöde	Max 240 m ³ /h med 2-poliga motorer Max 130 m ³ /h med 4-poliga motorer
Mottryck	Max 110 m med 2-poliga motorer Max 23m med 4-poliga motorer
IP-klass	IP55
Isolationsklass	155 (F)
Motor	1-fas/3-fas IEC3 motorer

Tätningalternativ:

Position 1-2	Position 3	Position 4-5
B: Harts impregnerat kol	E: EPDM	G: AISI 316

Q1: Kiselkarbid	V: FPM	
V: Keramik		

Tätningkod	1	2	3	4	5	
	Roterande del	Stationär del	Elastomer	Fjäder	Övrigt	Temperatur
Standard tätning						
VBVGG	V	B	V	G	G	-10 +120
Alternativa tätningar						
Q1BVGG	Q1	B	V	G	G	-10 + 120
Q1Q1VGG	Q1	Q1	V	G	G	-10 + 120
VBEGG	V	B	E	G	G	-30 + 120
Q1BEGG	Q1	B	E	G	G	-30 + 120
Q1Q1EGG	Q1	Q1	E	G	G	-30 + 120

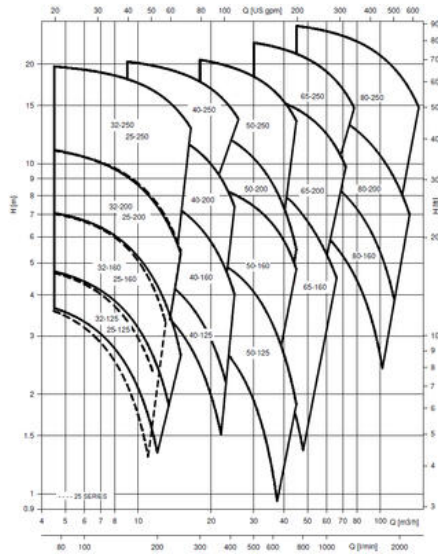
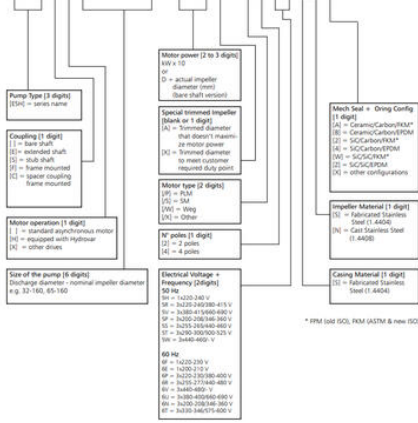
;

Teknisk data

Flöde max	25 m ³ /h
Mottryck	47,7 m
Systemtryck max	12 bar
Anslutning inlopp	DN50 PN16
Anslutning utlopp	DN32 PN16
Material Axel	SS 316
Material Axeltätning	Kol/Keramik
Material Impeller	SS 316L
Material O-ring	Viton
Material Pumphus	SS 316L
Motor	IE3
Effekt	7,5 kW
IP-klass	IP55
Isolationsklass	155(F)
Temperaturområde från	-10 °C
Temperaturområde till	120 °C
Vikt	84 kg

ESH SERIES IDENTIFICATION CODE

ESHF00010A/P2SVNA



ESH SERIES IDENTIFICATION CODE

ESHF00010A/P2SVNA

