

# SERIE E-NSC

## Centrifugalpump

### NSCE 32-125/11/S25RCS4

- Flöde 25-1800 m<sup>3</sup>/h
- Tryck max 160 mvp
- Gjutjärns hus med SS316L impeller
- DN32 - DN80 Anslutningar
- Normpump EN733



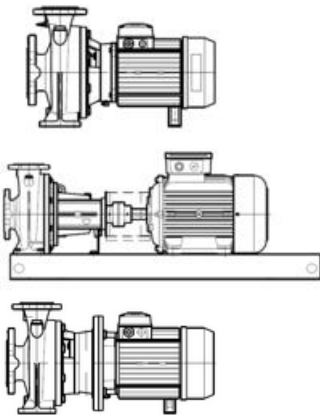
### Produktinformation

e-NSC serien är lämplig för hantering av varma eller kalla, måttligt aggressiva vätskor.

Användningsområden:

- Cirkulation av vatten
- Industrivättar
- Tryckstegring
- Kylsystem

e-NSC Serien har ett pumphus i gjutjärn och ett lasersvetsat pumphjul i rostfritt stål (316L). Pumpen är utförd som normpump enligt EN 733. DIN 24255 och ISO 9908. Pumphjul i rostfritt stål (304) eller gjutjärn med option på brons finns som alternativ.



Pumphus	Gjutjärn Alt, Segjärn. Syrafast rostfritt stål 316, Duplex
Impeller	Gjutjärn Alt, Syrafast rostfritt stål 316, Brons, Duplex
Axel	Syrafast rostfritt stål SS316
Axeltätning	Standard: Specialimpregnerat kol/ Kisel karbid Alternativ: Tungsten, Antimonimpregnerat kol
O-ringar	Standard: EPDM Alternativ: FPM
Temperatur	-25 till +120 °C

Systemtryck	16 Bar vid 90 °C 10 Bar vid 120 °C
Flöde	Max 640 m <sup>3</sup> /h med 2-poliga motorer Max 1800 m <sup>3</sup> /h med 4-poliga motorer
Mottryck	Max 160 m med 2-poliga motorer Max 100 m med 4-poliga motorer
IP-klass	IP55
Isolationsklass	155 (F)
Motor	1-fas/3-fas IEC3 motorer

Tätningalternativ:

Position 1-2	Position 3	Position 4-5
B: Harts impregnerat kol	E: EPDM	G: AISI 316
A: Antimonimpregnerat kol	V: FPM	
Q1: Kiselkarbid		
U3: Tungsten		

Tätningkod	1	2	3	4	5	
	Roterande del	Stationär del	Elastomer	Fjäder	Övrigt	Temperatur
Standard tätning						
BQ1EGG	B	Q1	E	G	G	-25 + 120
Alternativa tätningar						
BQ1VGG	B	Q1	V	G	G	-20 + 120
Q1Q1EGG	Q1	Q1	E	G	G	-25 + 120
Q1Q1EGG	Q1	Q1	E	G	G	-20 + 120
U3AEGG	U3	A	E	G	G	-25 + 140
U3AVGG	U3	A	V	G	G	-20 + 140

;

**Teknisk data**

<b>Flöde max</b>	25 m <sup>3</sup> /h
<b>Mottryck</b>	15,1 m
<b>Systemtryck max</b>	16 bar
<b>Anslutning inlopp</b>	DN50 PN16
<b>Anslutning utlopp</b>	DN32 PN16
<b>Material Axel</b>	SS 316L
<b>Material Axeltätning</b>	Kol/Kiselkarbid

<b>Material Impeller</b>	SS 316L
<b>Material O-ring</b>	EPDM
<b>Material Pumphus</b>	Gjutjärn
<b>Motor</b>	IE3
<b>Effekt</b>	1,1 kW
<b>IP-klass</b>	IP55
<b>Isolationsklass</b>	155(F)
<b>Temperaturområde från</b>	-25 °C
<b>Temperaturområde till</b>	120 °C
<b>Vikt</b>	29 kg

