

DS4F

Slangpump

155.5.1002

Ds4F 2,4



- Tryck upp till 4 bar
- Flödesområde: 1 - 4000 ml/min
- Flera slang- och kopplingsalternativ för industriella tillämpningar
- Touch screen input
- Extern och manuell kontroll

Produktinformation

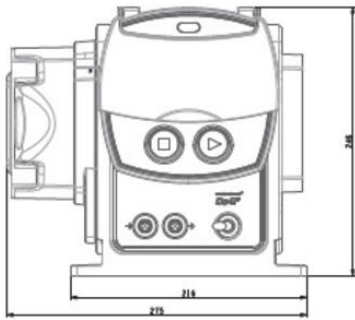
Verderflex Ds4F är konstruerad för att leverera oöverträffad prestanda, tillförlitlighet och effektivitet inom ett brett spektrum av vattenrenings-, industriella och kemiska tillämpningar. Denna banbrytande slangpump är konstruerad med avancerad teknik för att möta de ständigt föränderliga behoven hos industrier som kräver robusta och effektiva pumplösningar.

Dess inkapslade design säkerställer förbättrad hållbarhet och skydd mot miljöfaktorer, vilket gör den idealisk för utmanande driftsförhållanden.

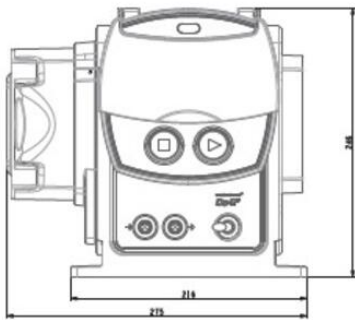
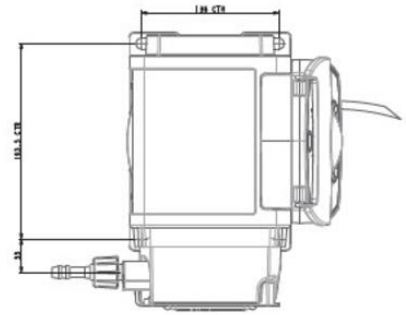
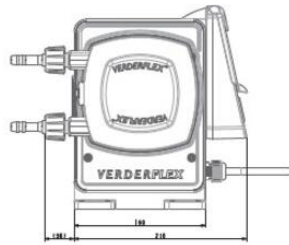
Ds4F är UL- och EU-certifierad och erbjuder betydande kommersiella och tekniska fördelar. Omfattande tester av bland annat OEM-kunder har visat dess framgång i tuffa miljöer. Deras feedback belyser slangpumpens tillförlitlighet och effektivitet inom miljöavfallshantering, återvinning av litiumjonbatterier, kommunalt avfall och industriella vattenanläggningar.

Teknisk data

Flöde max	240 l/h
Tryck max	2 bar
Modell	Ds4F
Pump storlek	W x H x D 261mm x 246mm x 210mm
Slang ID	2,4 mm
Display	Ja
Spänning	100-240 V AC
Varvtal	220 rpm
Extern styrning	4-20 mA
Temp max	85 °C
Vikt	8,6 kg



All dimensions are in mm.
All dimensions and weights are for guidance only.



All dimensions are in mm.
All dimensions and weights are for guidance only.

