

DS500

Slangpump

155.0.0001

- Noggrann dosering från 0,1 till 500 ml/min
- Tryck upp till 7 bar
- Repeterbarhet upp till +/- 1%
- Pulsationsfritt flöde
- Snabb och smidig service utan verktyg



Produktinformation

Slangpump Verderflex Ds500 är speciellt framtagen som doseringspump för media där traditionella membradoseringspumpar inte räcker till. Det kan röra sig om media som gasar, som exempelvis Natriumhypoklorit, eller viskösa media även innehållande partiklar som kräver noggrann dosering. Ds500 har ett mycket jämnt flöde då den har dubbla pumpslangar i pumphuset, avsaknaden av backventiler ger en hög driftsäkerhet även med svårare media.

Dubbla slangar medger ett lägre varvtal vilket i sin tur ger en längre livslängd och att byta pumphuvudet sker enkelt med ett klick.

Pumpen har en 4,3" TFT pekskärm för enkel programmering och Verderflex Ds500 kan även fjärrövervakas med app.

Modellen Ds500+ har utökade möjligheter med in- och utgångar för bl.a. start-stopp, 4-20 mA, puls, alarm, mm.

Kapacitet	Upp till 30 l/h
Repeterbarhet	+/- 1%
Tryckområde	Upp till 7 bar
Max sughöjd	Upp till 9,5 mvp
Material slang	Verderprene
Varvtal	0,01-65 RPM
Varvtalsreglering	5000:1
Omgivningstemperatur	4-45C
Max media temperatur	70C
Ljudnivå	<70dB
IP klassning	IP66
4-20mA reglering	1600:1
Vikt	7,5

	Ds500	Ds500+
Numerical flow display	X	X
Numerical speed display	X	X
Fluid level monitor	X	X
Max (prime)	X	X
Auto restart (after power restored)	X	X
Fluid recovery	X	X
Leak detection	X	X
4.3" colour touchscreen	X	X
Fault reporting	X	X

	Ds500	Ds500+
Manual control capability	X	X
Input/ Output options		X
4-20mA input		X
4-20mA input two point calibration		X
4-20mA output		X
Contact input (pulse/batch)		X
Run stop input		X
Alarm output		X
Keypad lock	X	X
PIN lock to protect set up	X	X

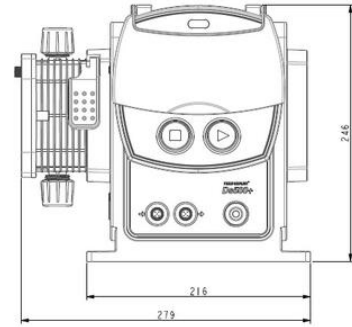
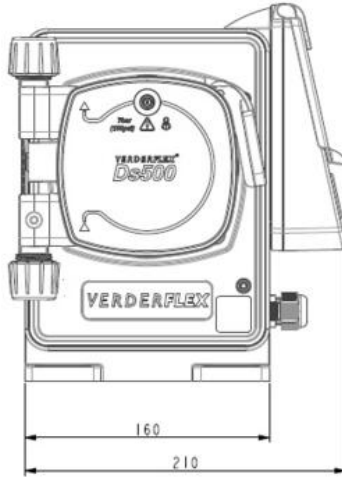
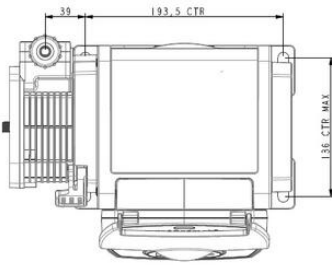
;

Teknisk data

Flöde max	30 l/h
Tryck max	7 bar
Modell	DS500
Display	Ja
Material Slang	Verderprene

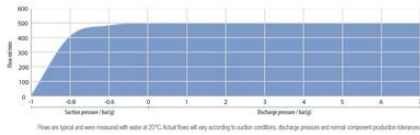
Spänning	100-240 V AC
Varvtal	65 rpm
Extern styrning	Nej
Temp max	70 °C
Vikt	7,5 kg

Dimensions

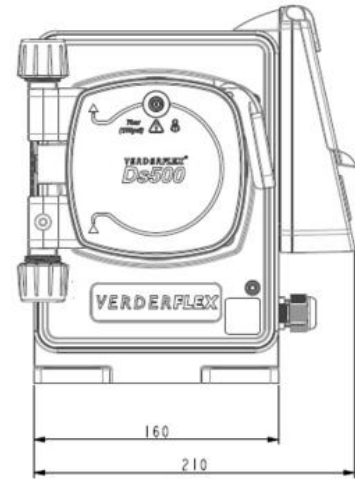
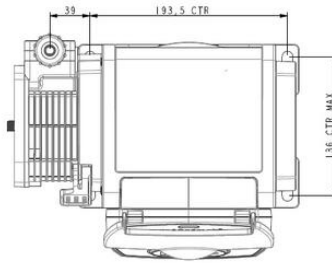


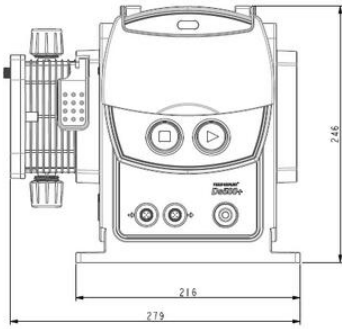
*All dimensions are in mm.
All dimensions and weights are for guidance only.*

Performance curve

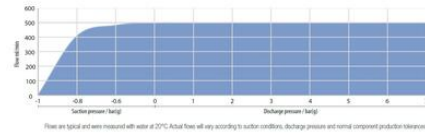


Dimensions





Performance curve



All dimensions are in mm.
All dimensions and weights are for guidance only.