

F 424 PP/PVDF/SS

Tätninglös fatpump

10-42440007

Fatpump F 424 PP-41/36-700



- Flöden upp till 240 l/min
- Upp till 26 mvp
- PP, PVDF samt SS-rör
- Finns i ATEX utförande

Produktinformation

F 424 är idealisk för att flytta vätskor med låg viskositet utan partiklar som inte kristaliserar eller är slitande.

Med en Flux fatpump kan de flesta vätskor pumpas ur fat, dunkar och andra stora behållare.

Fatpumparna utför arbetet snabbt och säkert, utan spill eller tunga lyft.

Flux fatpumpar F-serie består av flera pumprör med olika kapaciteter samt material för att nå kunds önskemål.

Vi erbjuder även ett urval av motorer, med eller utan nollspänningsbrytare, varvstalsinställning, ATEX-varianter, tryckluftsdrivna alternativ osv.

Tillbehör såsom t.ex. anslutningar, jordningskabel, filterregulator, pistolventiler etc. har vi också i vårt sortiment.

Pump	F424 PP-41/36	F 424 PVDF-41/36	F 424 SS-43/38
Material	Polypropen (PP), PVDF, SS		
Pumprör dim.	F424 PP/PVDF/SS- 700, 1 000, 1 200		
Flöde	165 liter/min	165 liter/min	215 liter/min
Tryckhöjd	9,5 m	9,5 m	10 m
Temperatur	+50 °C	+50 °C	+120 °C
Ytterrör Ø	40/41 mm	40/41 mm	41/43 mm
Motor	1-fas, 3-fas samt tryckluftsdrivna alternativ Med nollspänningsbrytare, steglös reglering, ATEX*		
Anslutningar	Dn 20 och DN 25	DN 20 och DN 25	DN 20 och DN 25
Viskositet	600 mPas (cP)	600 mPas (cP)	600 mPas (cP)

Tätningstyp	Tätninglös	Tätninglös	Tätninglös
Tillbehör	Mätare, pistolventiler, bottensil, upphängningsbeslag		

Teknisk data

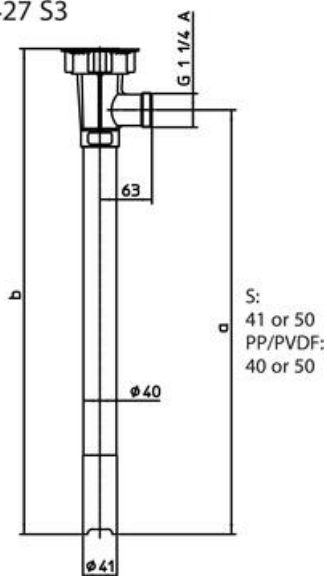
För komplett pump krävs

Motor	10-40701000 (FEM 4070)
Slanganslutning	10-95904052 (DN 25) alt 10-95904054 (DN 32)

Flöde max	240 l/min
Impeller	36
Material Pumprör	PP
Längd pumprör	700 mm
Pumprör diameter	41 mm

Temperaturområde till	50 °C
Tätningstyp	Tätninglös
Viskositet max	1200 cP
Anslutning	G1 1/4"
Uppfordringshöjd	13 m
Motor	1-fas, 3-fas samt tryckluft drivna alternativ

F 424 S/PP/PVDF
F 427 S3



F 424 S/PP/PVDF
F 427 S3

