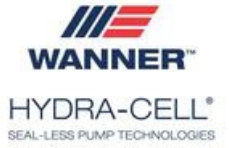


P300

Doseringspump

P300MSGSSA10S PUMP WITH GEARBOX AND BASEPLATE



- Flöde 1 - 300 l/h
- Tryck max. 172 bar
- Metallutförande
- Tätningslös och klarar torrkörning
- Finns i ATEX utförande

Produktinformation

Wanner HydraCell är en serie mycket robusta membranpumpar speciellt lämpade för dosering även vid höga tryck och svåra pumpmedier, som också kan vara slitande.

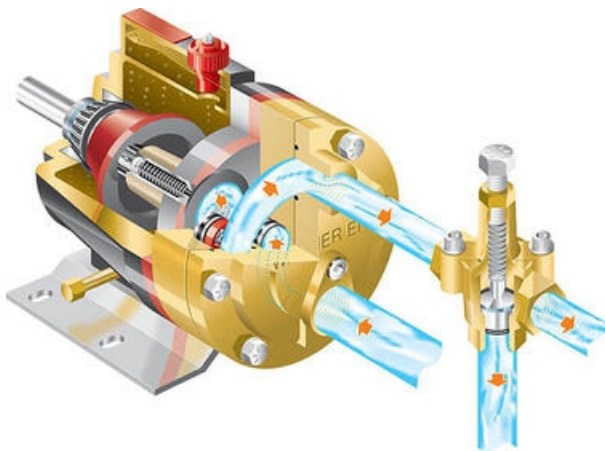
Pumparna har ingen genomgående axel med tätningar och mediet kommer aldrig i kontakt med mekanismen.

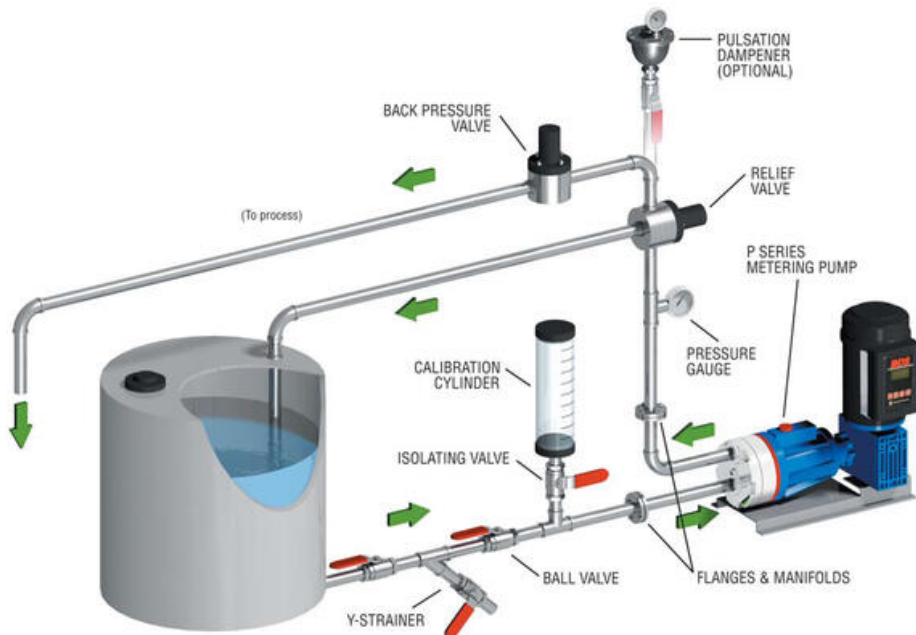
Membranen är avlastade med jämnt tryck över hela ytan, vilket ger dem mycket lång livslängd.

HydraCell-pumparna som arbetar enligt förträngningsprincipen, är självsugande, energisnåla och torrkörningssäkra.

Hydra-Cell pumparna möter de flesta och överträffar flara av kraven i standarden för doseringspumpar API 675.

De finns i många olika materialkombinationer och går även att få i ATEX-utförande för explosionsfarlig miljö.





Exempel på installation

Pumphus	Mässing, 316L, Hastelloy C
Membran O-ringar	EPDM, FKM, PTFE, Buna-N
Ventilsäten	Nitronic 50, Hastelloy C, Tungstenkarbid
Ventiler	Nitronic 50, Hastelloy C, Tungstenkarbid
Fjäder	Elgiloy, Hastelloy C
Fjäderhållare	Hastelloy C
Flöde	1 - 300 l/h
Tryck	Max. 172 bar
Inloppstryck	Max. 34 bar
Temperatur*	Max. +120 °C (Beroende på materialval m.m.)*
Partikelstorlek	Max. 0,2 mm
Viskositet**	Max. 1000 cP (Beroende på installation och varvtal)**
ATEX***	EEx II 2G k ia IIB T4 (max. mediatemp. 90 °C, omgivningstemp - 10 till 40 °C) EEx II 3G k IIC T4 (max. mediatemp. 90 °C, omgivningstemp - 10 till 40 °C)
Kel-Cell	Nej
Anslutningar (In/Ut)	1/2" BSPT / 3/8" BSPT (NPT eller flänsar på förfrågan)
Rotationsriktning	Valfri
Oljevolym hydrauldel	ca. 1 l (Oljenivån skall vara ca. 1 cm under helt fylld hydrauldel)
Vikt	23,3 kg

* För applikationer där temperaturen går under +10 eller över +80°C kontakta oss.

** Vid viskositeter över 500 cP kontakta oss.

*** För applikationer i explosionsfarlig miljö kontakta oss.

;

P300 Specifications (Cont'd)

Performance Maximum Flow at Designated Pressure - Imperial

Metallic Pump Heads (gph)				Pump rpm	Gear Ratio	Motor rpm
100 psi	500 psi	1500 psi	2500 psi			
3.221 (5)	3.183 (5)	3.014 (5)	2.741 (5)	30	60:1	1000
3.895 (5)	3.849 (5)	3.655 (5)	3.350 (5)	36	50:1	
4.939 (5)	4.852 (5)	4.607 (5)	4.272 (5)	45	40:1	
6.639 (5)	6.548 (5)	6.194 (5)	5.766 (5)	60	30:1	
7.999 (5)	7.881 (5)	7.463 (5)	6.998 (5)	72	25:1	
10.04 (5)	9.880 (5)	9.368 (5)	8.815 (5)	90	20:1	
13.44 (5)	13.21 (5)	12.54 (5)	11.84 (5)	120	15:1	
20.24 (5)	19.88 (5)	18.89 (5)	17.50 (5)	180	10:1	
27.03 (5)	26.54 (5)	25.24 (5)	23.96 (5)	240	7.5:1	
40.63 (5)	39.87 (5)	37.93 (1)	36.08 (5)	360	5:1	
54.23 (5)	53.20 (5)	50.63 (5)	48.19 (5)	480	7.5:1	3600
81.42 (5)	79.85 (1)	76.02 (2)	72.43 (3)	720	5:1	

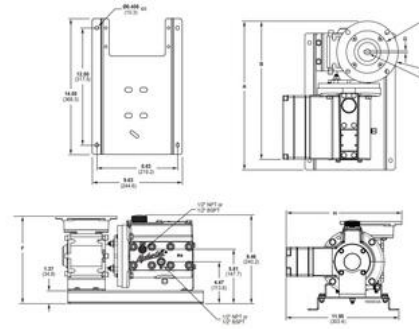
1 Required Motor hp

Performance Maximum Flow at Designated Pressure - Metric

Metallic Pump Heads (lph)				Pump rpm	Gear Ratio	Motor rpm
7 bar	34 bar	103 bar	172 bar			
10.16 (0.18)	10.04 (0.18)	9.51 (0.25)	8.648 (0.55)	25	60:1	1000
12.29 (0.18)	12.14 (0.18)	11.53 (0.25)	10.57 (0.55)	30	50:1	
15.58 (0.18)	15.40 (0.18)	14.53 (0.37)	13.47 (0.55)	37.5	40:1	
20.94 (0.18)	20.66 (0.18)	19.54 (0.37)	18.25 (0.55)	50	30:1	
25.23 (0.18)	24.88 (0.18)	23.54 (0.37)	22.07 (0.75)	60	25:1	
31.66 (0.18)	31.17 (0.18)	29.55 (0.37)	27.81 (0.75)	75	20:1	
42.39 (0.18)	41.68 (0.25)	39.56 (0.55)	37.36 (0.75)	100	15:1	
63.83 (0.18)	62.70 (0.25)	59.59 (0.55)	56.47 (0.75)	150	10:1	
85.28 (0.18)	83.72 (0.25)	79.61 (0.55)	75.58 (1.1)	200	7.5:1	
128.2 (0.18)	125.8 (0.37)	119.7 (0.75)	113.9 (1.5)	300	5:1	
171.1 (0.55)	167.8 (0.75)	159.7 (1.1)	152.0 (1.5)	400	7.5:1	3000
256.8 (0.55)	251.9 (0.75)	239.8 (1.5)	228.5 (1.5)	600	5:1	

1 Required Motor kW

P300 Models with Metallic Pumping Head

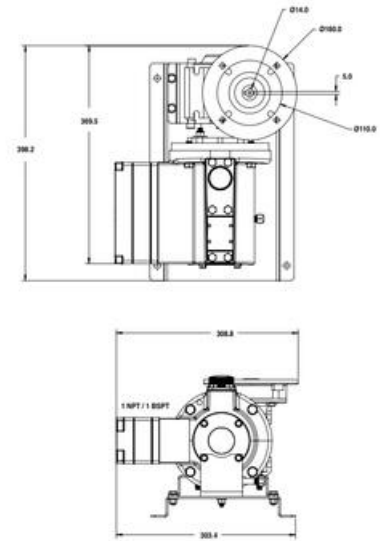


Dimensions in Inches (Millimeters)

Pump Frame Size	A	B	C	D	E	F	G (Mounting Feet)	H
M6M-M6C	16.75 (425)	18.75 (476)	21.50 (546)	24.50 (619)	27.50 (701)	31.00 (787)	6.75 (171)	12.00 (305)
M8M-M8C	18.75 (476)	20.75 (527)	23.50 (596)	26.50 (673)	29.50 (750)	33.00 (838)	7.00 (178)	12.00 (305)
M10M-M10C	20.75 (527)	22.75 (578)	25.50 (647)	28.50 (724)	31.50 (801)	35.00 (889)	7.25 (184)	12.00 (305)
REC-61-80	22.75 (578)	24.75 (629)	27.50 (698)	30.50 (775)	33.50 (852)	37.00 (939)	7.50 (190)	12.00 (305)
REC-71-80	24.75 (629)	26.75 (679)	29.50 (748)	32.50 (825)	35.50 (902)	39.00 (989)	7.75 (196)	12.00 (305)
REC-81-80	26.75 (679)	28.75 (730)	31.50 (799)	34.50 (876)	37.50 (953)	41.00 (1040)	8.00 (203)	12.00 (305)

Representative Drawings (mm)

Metallic Pump Heads



Performance - Flow Capacities and Pressure Ratings

For Synchronous Speed, Self-cooled Motors

Lhr Maximum Flow at Designated Pressure

Lhr Metallic Pump Heads Only				Pump RPM	Gear Ratio	Motor RPM
7 Bar	34 Bar	103 Bar	172 Bar			
10.16	10.04	9.51	8.648	25	60:1	1000
12.29	12.14	11.53	10.57	30	50:1	
15.58	15.40	14.53	13.47	37.5	40:1	
20.94	20.66	19.54	18.25	50	30:1	
25.23	24.88	23.54	22.07	60	25:1	
31.66	31.17	29.55	27.81	75	20:1	
42.39	41.68	39.56	37.36	100	15:1	
63.83	62.70	59.59	56.47	150	10:1	
85.28	83.72	79.61	75.58	200	7.5:1	
128.2	125.8	119.7	113.9	300	5:1	
171.1	167.8	159.7	152.0	400	7.5:1	3000
256.8	251.9	239.8	228.5	600	5:1	

- Notes:
- The motor hp is based on ambient temperature conditions up to 40°C. For ambient temperatures above 40°C, motor output is lower.
 - Control wiring to performance specifications.
 - Based on using 60 Hz power.
 - Maximum continuous motor speed is 1800 rpm at full pressure.
 - For synchronous or reduced pressure duty, please contact Banner International.

For 10:1 Turndown, Self-cooled Motors

Lhr Maximum Flow at Designated Pressure

Lhr Metallic Pump Heads Only				Pump RPM	Gear Ratio	Motor RPM
7 Bar	34 Bar	103 Bar	172 Bar			
10.16	10.04	9.51	8.648	25	60:1	1000
12.29	12.14	11.53	10.57	30	50:1	
15.58	15.40	14.53	13.47	37.5	40:1	
20.94	20.66	19.54	18.25	50	30:1	
25.23	24.88	23.54	22.07	60	25:1	
31.66	31.17	29.55	27.81	75	20:1	
42.39	41.68	39.56	37.36	100	15:1	
63.83	62.70	59.59	56.47	150	10:1	
85.28	83.72	79.61	75.58	200	7.5:1	
128.2	125.8	119.7	113.9	300	5:1	
171.1	167.8	159.7	152.0	400	7.5:1	3000
256.8	251.9	239.8	228.5	600	5:1	

- Notes:
- The motor hp is based on ambient temperature conditions up to 40°C. For ambient temperatures above 40°C, motor output is lower.
 - Control wiring to performance specifications.
 - Based on using 60 Hz power.
 - Maximum continuous motor speed is 1800 rpm at full pressure.
 - For synchronous or reduced pressure duty, please contact Banner International.

Mechanical Adjustment Controller for ATEX/Explosive Areas

All Max/Min flow rates in litres per hour

Min Flow	103 bar		172 bar		Pump rpm	Gear Ratio	Model	Required Motor Size & Frame
	Min Flow	Max Flow	Min Flow	Max Flow				
13	13.4	13.4	13.4	13.4	25	60:1	M03-B004	0.25kW/EC 11 / 4 Pin
	13.4	13.4	13.4	13.4	30	50:1		
	13.4	13.4	13.4	13.4	37.5	40:1		
	13.4	13.4	13.4	13.4	50	30:1		
	13.4	13.4	13.4	13.4	60	25:1		
	13.4	13.4	13.4	13.4	75	20:1		
	13.4	13.4	13.4	13.4	100	15:1		
	13.4	13.4	13.4	13.4	150	10:1		
	13.4	13.4	13.4	13.4	200	7.5:1		
	13.4	13.4	13.4	13.4	300	5:1		
	13.4	13.4	13.4	13.4	400	7.5:1		
	13.4	13.4	13.4	13.4	600	5:1		

P300 Specifications (Cont'd)

Performance Maximum Flow at Designated Pressure - Imperial

Metallic Pump Heads (gph)				Pump rpm	Gear Ratio	Motor rpm
100 psi	500 psi	1500 psi	2500 psi			
3.221 (5)	3.183 (5)	3.014 (5)	2.741 (5)	30	60:1	1000
3.895 (5)	3.849 (5)	3.655 (5)	3.350 (5)	36	50:1	
4.939 (5)	4.852 (5)	4.607 (5)	4.272 (5)	45	40:1	
6.639 (5)	6.548 (5)	6.194 (5)	5.766 (5)	60	30:1	
7.999 (5)	7.881 (5)	7.463 (5)	6.998 (5)	72	25:1	
10.04 (5)	9.880 (5)	9.368 (5)	8.815 (5)	90	20:1	
13.44 (5)	13.21 (5)	12.54 (5)	11.84 (5)	120	15:1	
20.24 (5)	19.88 (5)	18.89 (5)	17.50 (5)	180	10:1	
27.03 (5)	26.54 (5)	25.24 (5)	23.96 (5)	240	7.5:1	
40.63 (5)	39.87 (5)	37.93 (1)	36.08 (5)	360	5:1	
54.23 (5)	53.20 (5)	50.63 (5)	48.19 (5)	480	7.5:1	3600
81.42 (5)	79.85 (1)	76.02 (2)	72.43 (3)	720	5:1	

1 Required Motor hp

Performance Maximum Flow at Designated Pressure - Metric

Metallic Pump Heads (lph)				Pump rpm	Gear Ratio	Motor rpm
7 bar	34 bar	103 bar	172 bar			
10.16 (0.18)	10.04 (0.18)	9.51 (0.25)	8.648 (0.55)	25	60:1	1000
12.29 (0.18)	12.14 (0.18)	11.53 (0.25)	10.57 (0.55)	30	50:1	
15.58 (0.18)	15.40 (0.18)	14.53 (0.37)	13.47 (0.55)	37.5	40:1	
20.94 (0.18)	20.66 (0.18)	19.54 (0.37)	18.25 (0.55)	50	30:1	
25.23 (0.18)	24.88 (0.18)	23.54 (0.37)	22.07 (0.75)	60	25:1	
31.66 (0.18)	31.17 (0.18)	29.55 (0.37)	27.81 (0.75)	75	20:1	
42.39 (0.18)	41.68 (0.25)	39.56 (0.55)	37.36 (0.75)	100	15:1	
63.83 (0.18)	62.70 (0.25)	59.59 (0.55)	56.47 (0.75)	150	10:1	
85.28 (0.18)	83.72 (0.25)	79.61 (0.55)	75.58 (1.1)	200	7.5:1	
128.2 (0.18)	125.8 (0.37)	119.7 (0.75)	113.9 (1.5)	300	5:1	
171.1 (0.55)	167.8 (0.75)	159.7 (1.1)	152.0 (1.5)	400	7.5:1	3000
256.8 (0.55)	251.9 (0.75)	239.8 (1.5)	228.5 (1.5)	600	5:1	

1 Required Motor kW