

P400

Doseringspump

P400MSESSC10S PUMP WITH GEARBOX AND BASEPLATE



- Flöde 3 - 900 l/h
- Tryck max. 103 bar
- Plast eller metallutförande
- Tätningslös och klarar torrkörning
- Finns i ATEX utförande

Produktinformation

Wanner HydraCell är en serie mycket robusta membranpumpar speciellt lämpade för dosering även vid höga tryck och svåra pumpmedier, som också kan vara slitande.

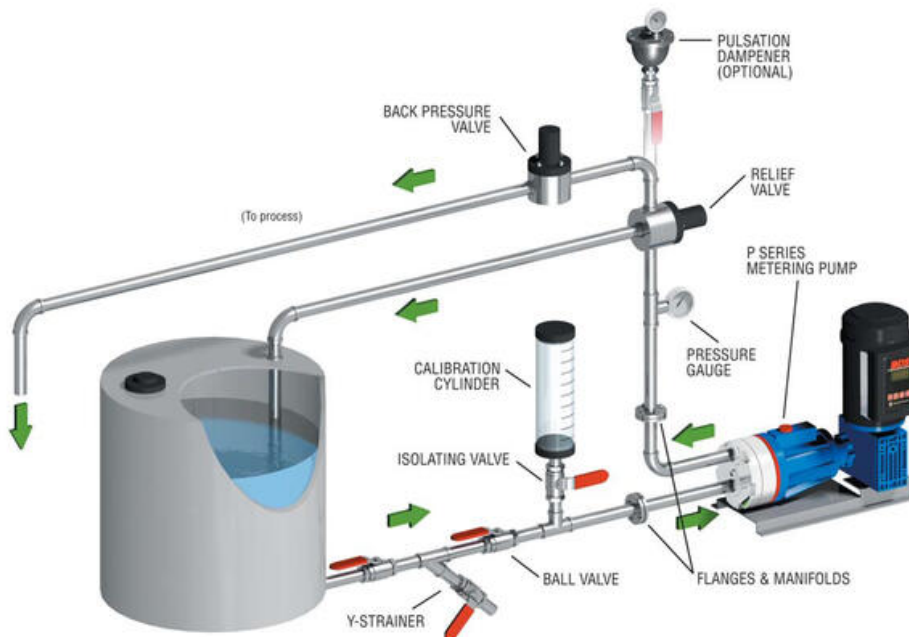
Pumparna har ingen genomgående axel med tätningar och mediet kommer aldrig i kontakt med mekanismen.

Membranen är avlastade med jämnt tryck över hela ytan, vilket ger dem mycket lång livslängd.

HydraCell-pumparna som arbetar enligt förträngningsprincipen, är självsugande, energisnåla och torrkörningssäkra.

Hydra-Cell pumparna möter de flesta och överträffar flara av kraven i standarden för doseringspumpar API 675.

De finns i många olika materialkombinationer och går även att få i ATEX-utförande för explosionsfarlig miljö.



Exempel på installation

Pumphus	Mässing, Gjutjärn, 316L, Hastelloy C, Polypropylen, Kynar
---------	---

Membran O-ringar	Aflas, EPDM, FKM, PTFE, Neoprene, Buna-N
Ventilsäten	316L, Keramik, Hastelloy C, Tungsten Carbide
Ventiler	Nitronic 50, Hastelloy C, Keramik, Tungstenkarbid
Fjäder	Elgiloy, Hastelloy C
Fjäderhållare	PVDF, Hastelloy C
Flöde	3 - 900 l/h
Tryck metallutförande	Max. 70 bar
Tryck plastutförande	Polypropylen Max. 17 bar, Kynar Max. 24 bar
Inloppstryck	Max. 17 bar
Temperatur*	Max. +120 °C (Beroende på materialval m.m.)*
Partikelstorlek	Max. 0,5 mm
Viskositet**	Max. 3000 cP (Beroende på installation och varvtal)**
ATEX***	EEx II 2G k ia IIB T4 (max. mediatemp. 90 °C, omgivningstemp - 10 till 40 °C) EEx II 3G k IIC T4 (max. mediatemp. 90 °C, omgivningstemp - 10 till 40 °C)
Kel-Cell	Ja
Anslutningar (In/Ut)	1/2" BSPT / 3/8" BSPT (NPT eller flänsar på förfrågan)
Rotationsriktning	Valfri
Oljevolym hydrauldel	ca. 1,3 l (Oljenivån skall vara ca. 1 - 2 cm under helt fylld hydrauldel)
Vikt metallutförande	22 kg
Vikt plastutförande	16 kg

* För applikationer där temperaturen går under +10 eller över +80°C kontakta oss.

** Vid viskositeter över 500 cP kontakta oss.

*** För applikationer i explosionsfarlig miljö kontakta oss.

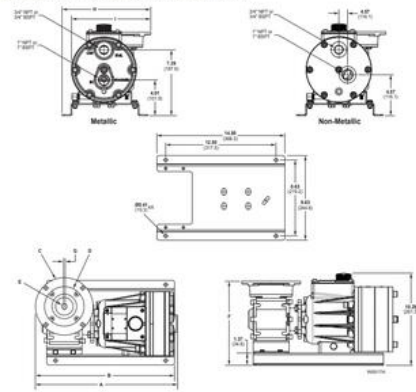
;

Teknisk data

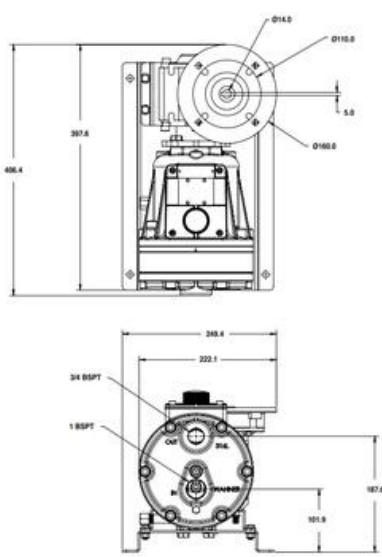
Flöde max	228 l/h
Tryck max	69 bar
Systemtryck max	17 bar
Anslutning inlopp	1" BSPT
Anslutning utlopp	3/4" BSPT
Material Bottenplatta	SS 316L
Material Fjäderhållare	Hastelloy C
Material Membran	EPDM
Material Pumphus	SS 316L
Material Ventiler	Nitronic 50
Material Ventilfjädrar	Elgiloy
Material Ventilsäten	SS 316L

Axeldimension	Hålxel 24 mm
Rotation	Valfri
Utväxling	10:1 - IEC 90-B5
Temperaturområde till	120 °C
Viskositet max	3000 cP
Olja	Livsmedelsolja H1 (K)
Oljevoly m Hydrauldel	1,05 l
1098_Particle size (mm)	Max. 0,5mm
Vikt	30 kg

P400 Models: Metallic and Non-Metallic



Representative Drawings (mm)
Metallic Pump Heads



Performance - Flow Capacities and Pressure Ratings

L/hr All Pumps 2.30 - 11.70	L/hr Metallic Pumps Metallic Only				Pump P/N	Gear Ratio	Motor P/N	L/hr Metallic Pumps Metallic Only				Pump P/N	Gear Ratio	Motor P/N		
	2.30	3.15	4.50	6.30				2.30	3.15	4.50	6.30					
30.4	39.3	54.9	76.8	107.1	25	50:1	30.4	39.3	54.9	76.8	25	50:1	30.4	39.3	54.9	76.8
31.8	35.0	33.0	28.0	30	50:1	31.8	35.0	33.0	28.0	30	50:1	31.8	35.0	33.0	28.0	30
40.2	45.1	45.0	39.0	33.0	50:1	40.2	45.1	45.0	39.0	33.0	50:1	40.2	45.1	45.0	39.0	33.0
43.2	46.9	33.1	30.0	30	50:1	43.2	46.9	33.1	30.0	30	50:1	43.2	46.9	33.1	30.0	30
50.8	75.0	76.1	65.0	60	50:1	50.8	75.0	76.1	65.0	60	50:1	50.8	75.0	76.1	65.0	60
54.0	62.8	68.8	60.0	70	50:1	54.0	62.8	68.8	60.0	70	50:1	54.0	62.8	68.8	60.0	70
100.2	146.1	170.8	170.0	100	15:1	100.2	146.1	170.8	170.0	100	15:1	100.2	146.1	170.8	170.0	100
100.2	105.0	100.0	100.0	100	50:1	100.2	105.0	100.0	100.0	100	50:1	100.2	105.0	100.0	100.0	100
104.8	200.8	146.1	130.0	800	3:1	104.8	200.8	146.1	130.0	800	3:1	104.8	200.8	146.1	130.0	800
105.1	100.0	200.0	200.0	800	3:1	105.1	100.0	200.0	200.0	800	3:1	105.1	100.0	200.0	200.0	800
105.0	200.0	400.0	400.0	800	3:1	105.0	200.0	400.0	400.0	800	3:1	105.0	200.0	400.0	400.0	800
200.8	700.0	340.4	290.0	800	3:1	200.8	700.0	340.4	290.0	800	3:1	200.8	700.0	340.4	290.0	800

Notes:
 1. The motor HP are based on ambient temperature conditions up to 40°C. For ambient temperatures above 40°C, motor output should be derated. Please contact Deere for performance characteristics of pumps with PTFE diaphragms.
 2. Capacity data is shown for pumps with stainless diaphragms. Contact factory for performance characteristics of pumps with PTFE diaphragms.
 3. Contact factory for performance specifications.
 4. Based on using 100% motor.
 5. Maximum continuous motor speed is 3000 rpm at full pressure.
 6. For installation or reduced pressure duties, please contact Deere representative.
 See Page 4 for Maximum Flow Rate Curves.

Mechanical Adjustment Controller for ATEX/Explosive Areas

All Min/Max flow rates in litres/hour

7.5 bar	17 bar		34 bar		68 bar		Pump type	Gear Ratio	Motor Model	Required Motor Size & Frame
	Min	Max	Min	Max	Min	Max				
36.5	37.1	37.1	24.5	5.30	20.1	8025-P314	0.5700 / 0.71 / 4.0A			
40.1	41.8	41.8	34.4	5.40	15.1					
100.2	73.1	73.1	49.3	5.40	18.1				0.7500 / 0.90 / 4.0A	
101.5	76.9	76.9	54.4	5.40	7.5.1	8025-8024			0.7500 / 0.90 / 4.0A	
101.5	147.9	147.1	110.0	5.1200	5.1				1.1000 / 1.00 / 7.0A	
100.0	199.0	199.0	130.0	5.1000	7.5.1				1.1000 / 1.00 / 7.0A	
100.0	300.0	300.0	210.0	5.1000	5.1	8025-8024			1.1000 / 1.00 / 7.0A	

Dimensions in Inches (Millimeters)

Input Frame Size	A	B	C	D	E	F	G	H	I
Metric 500	16.1 (408.4)	17.7 (449.1)	15.7 (398.3)	15.7 (398.3)	15.7 (398.3)	15.7 (398.3)	15.7 (398.3)	15.7 (398.3)	15.7 (398.3)
Metric 500 TSC	16.1 (408.4)	17.7 (449.1)	15.7 (398.3)	15.7 (398.3)	15.7 (398.3)	15.7 (398.3)	15.7 (398.3)	15.7 (398.3)	15.7 (398.3)
Metric 600	18.9 (477.6)	19.4 (491.2)	17.7 (449.1)	17.7 (449.1)	17.7 (449.1)	17.7 (449.1)	17.7 (449.1)	17.7 (449.1)	17.7 (449.1)
Metric 600 TSC	18.9 (477.6)	19.4 (491.2)	17.7 (449.1)	17.7 (449.1)	17.7 (449.1)	17.7 (449.1)	17.7 (449.1)	17.7 (449.1)	17.7 (449.1)
Metric 800	24.0 (609.6)	24.0 (609.6)	21.0 (533.4)	21.0 (533.4)	21.0 (533.4)	21.0 (533.4)	21.0 (533.4)	21.0 (533.4)	21.0 (533.4)
Metric 800 TSC	24.0 (609.6)	24.0 (609.6)	21.0 (533.4)	21.0 (533.4)	21.0 (533.4)	21.0 (533.4)	21.0 (533.4)	21.0 (533.4)	21.0 (533.4)

P400 Specifications (Cont'd)

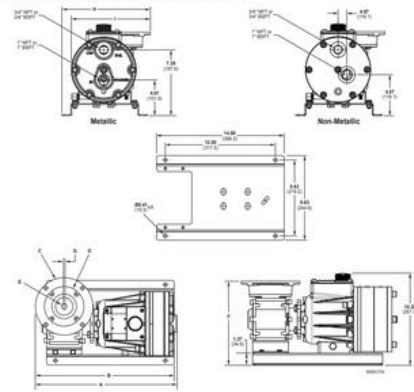
Performance Maximum Flow at Designated Pressure - Imperial *

Flow	2.30 bar	3.15 bar	4.50 bar	6.30 bar	10.0 bar	Motor
1000	30.4	39.3	54.9	76.8	107.1	30.4
1500	45.6	58.9	82.3	115.2	160.6	45.6
2000	60.8	78.4	107.1	153.6	214.2	60.8
3000	91.2	118.2	160.6	227.5	321.3	91.2

Performance Maximum Flow at Designated Pressure - Metric *

Flow	2.30 bar	3.15 bar	4.50 bar	6.30 bar	10.0 bar	Motor
1000	30.4	39.3	54.9	76.8	107.1	30.4
1500	45.6	58.9	82.3	115.2	160.6	45.6
2000	60.8	78.4	107.1	153.6	214.2	60.8
3000	91.2	118.2	160.6	227.5	321.3	91.2

P400 Models: Metallic and Non-Metallic



Dimensions in Inches (Millimeters)

Input Frame Size	A	B	C	D	E	F	G	H	I
Metric 500	16.1 (408.4)	17.7 (449.1)	15.7 (398.3)	15.7 (398.3)	15.7 (398.3)	15.7 (398.3)	15.7 (398.3)	15.7 (398.3)	15.7 (398.3)
Metric 500 TSC	16.1 (408.4)	17.7 (449.1)	15.7 (398.3)	15.7 (398.3)	15.7 (398.3)	15.7 (398.3)	15.7 (398.3)	15.7 (398.3)	15.7 (398.3)
Metric 600	18.9 (477.6)	19.4 (491.2)	17.7 (449.1)	17.7 (449.1)	17.7 (449.1)	17.7 (449.1)	17.7 (449.1)	17.7 (449.1)	17.7 (449.1)
Metric 600 TSC	18.9 (477.6)	19.4 (491.2)	17.7 (449.1)	17.7 (449.1)	17.7 (449.1)	17.7 (449.1)	17.7 (449.1)	17.7 (449.1)	17.7 (449.1)
Metric 800	24.0 (609.6)	24.0 (609.6)	21.0 (533.4)	21.0 (533.4)	21.0 (533.4)	21.0 (533.4)	21.0 (533.4)	21.0 (533.4)	21.0 (533.4)
Metric 800 TSC	24.0 (609.6)	24.0 (609.6)	21.0 (533.4)	21.0 (533.4)	21.0 (533.4)	21.0 (533.4)	21.0 (533.4)	21.0 (533.4)	21.0 (533.4)

Representative Drawings (mm)
Metallic Pump Heads

