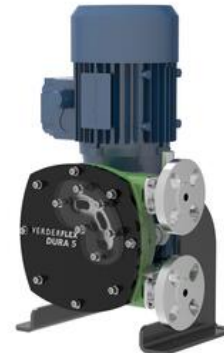


DURA

Slangpump

146.0.5004

- Flöden upp till 33000 l/h
- Tryck upp till 16 bar
- Hanterar slitande media med partiklar
- Klarar torrkörning
- Reverserbar flödesriktning



Produktinformation

Slangpump Verderflex Dura har en innovativ konstruktion med vertikalt monterad motor som ger kompakta inbyggnadsmått.

Pumparna finns i 10 storlekar med slangdimensioner från 5 mm upp till 65 mm.

Pumparna kan levereras med ett brett utbud av slangmaterial och anslutningar för applikationer med allt från aggressiva och slitande, kristalliserande vätskor med abrasiva partiklar till hygieniska applikationer för livsmedel och läkemedel.

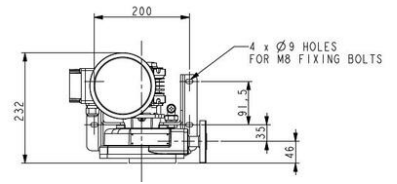
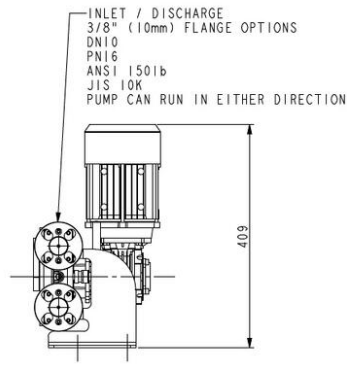
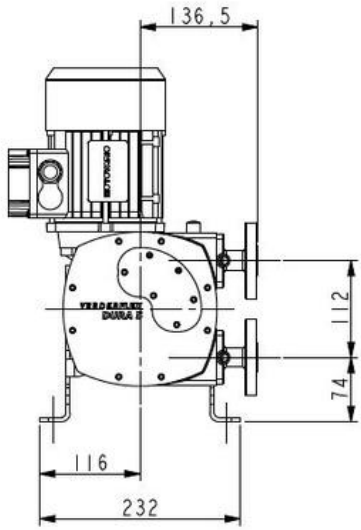
Kapacitet	Upp till 33000 l/h
Tryckområde	Upp till 16 bar
Max sughöjd	Upp till 9,5 mvp
Material slang	NR - Naturgummi (Vit märkning)
	NBR - Nitril (Gul märkning)
	EPDM (Röd märkning)
	NBRF - Livsmedelsklassad Nitril (Vit/gul märkning)
	CSM - Hypalon (Grön märkning)
	Verderprene (ingen märkning)
Temperatur	Upp till 100°C beroende på slangmaterial och pumpstorlek
Viskositet	Upp till cP
Anslutningar industri	Universalfläns 316 syrafast rostfritt stål passar DIN PN16, ANSI 150# och JIS10K
	Anslutningar i rostfritt stål med insats i Polypropylen (max 40°C) eller PVDF (max 80°C)
Anslutningar hygieniska	DIN 11851
	Tri-Clamp DIN32676
Klassning	ATEX, EC1935/2004, FDA
Smörjning	Verderlube - glycerinbaserat smörjmedel (max 50°C)
	Verdersil - silikonbaserat smörjmedel (för temp >50°C)

Modell	Slang ID	Flöde max	Tryck max	Temperatur max	Partikelstorlek max		Certifikat
					Hårda	Mjuka	
Dura 5	5 mm	23 l/h	8 bar	50 °C	0,55 mm	1,25 mm	ATEX

Dura 7	7 mm	39 l/h	8 bar	50 °C	0,7 mm	1,75 mm	ATEX
Dura 10	10 mm	222 l/h	12 bar	65 °C	1,0 mm	2,5 mm	ATEX, EC1935/2004, FDA
Dura 15	15 mm	593 l/h	12 bar	65 °C	1,5 mm	3,75 mm	ATEX, EC1935/2004, FDA
Dura 25	25 mm	2387 l/h	12 bar	65 °C	2,5 mm	6,25 mm	ATEX, EC1935/2004, FDA
Dura 35	35 mm	5292 l/h	16 bar	65 °C	3,5 mm	8,75 mm	ATEX, EC1935/2004, FDA
Dura 45	45 mm	12240 l/h	16 bar	90 °C	4,5 mm	11,25 mm	ATEX, EC1935/2004, FDA
Dura 55	55 mm	15300 l/h	16 bar	90 °C	5,5 mm	13,75 mm	ATEX, EC1935/2004, FDA
Dura 65	65 mm	33000 l/h	16 bar	100 °C	6,5 mm	16,25 mm	EC1935/2004, FDA

Teknisk data

Flöde max	8 l/h
Tryck max	5 bar
Modell	Dura 5
Slang ID	5 mm
Anslutning	DN10
Sughöjd max	9,5 m
Material Axel	Stål
Material Axeltätning	Viton
Material Lock	Kolstål/plexiglas
Material Pumphus	Gjutjärn
Material Rotor	Gjutjärn
Material Slang	Naturgummi
Material Slanganslutning	SS 316
Material Stativ	Kolstål
Lager	Lagerstål
Spänning	230/400 V
Effekt	0,18 kW
Varvtal	23 rpm
Partiklar Mjuka	1,25 mm
Partiklar Hårda	0,55 mm
Temp max	50 °C
Smörjning	Verderlube
Vikt	28 kg



Performance curve

