



FEM 4070

Motor 230V 500W

10-40701045

Med nollspänningsbrytare

- 230V
- 500W
- IP 24
- Steglös hastighetsjustering
- För F/FP 400-serier



Produktinformation

FEM 4070 är vår standardmotor för pumpverk i 400-serien. Motorn är gjord med intern ventilering för kontinuerlig drift. FEM 4070 har steglös hastighetsreglering för att styra flödet och en kapacitet på 500 watt.

Som standard kommer FEM 4070 med nollspänningsbrytare som fungerar i hela hastighets registret. För applikationer med FLUXTRONIC så skall motor utan nollspänningsbrytare användas.

För Atex applikationer se motor F 460.

För trycklufts applikationer se motor F 416.

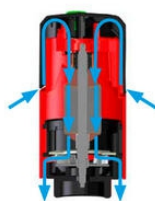
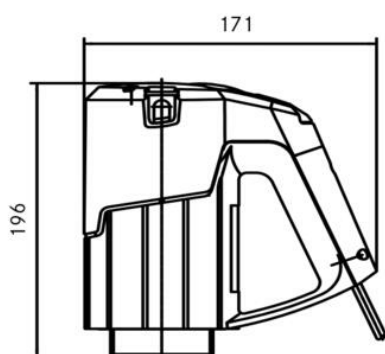
Spänning	100V/110V/120V/230V/240V
Kapslingsklassning	IP24
Ventilation	Intern
Frekvens	50-60Hz
Effekt	500W
Hastighetsjustering	Steglös
Vikt	2,6
Nollspänningsbrytare	Ja (standard)/ Nej

Teknisk data

Hastighetsval	Steglös
Spänning	230 V

Stickpropp	Ja
Temperaturområde från	-20 °C
Temperaturområde till	40 °C
Ventilation	Intern
Certifikat	CE, EAC, DVE, GS, SA
Sladdlängd	5 m
Effekt	500 W
IP-klass	IP24
Vikt	2,6 kg
Lagerförd artikel	Ja
Nollspänningsbrytare	Ja

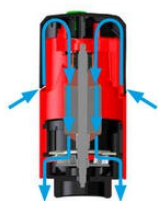
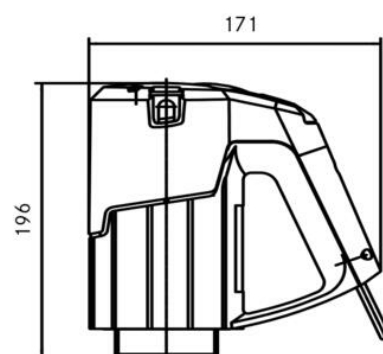
Dimensions [mm]:



FEM 4070 ventilated.
The cooling air flows through the chamber of the interior of the motor.

The arrows show the direction of the cooling air through the chambers of the double housing.

Dimensions [mm]:



FEM 4070 ventilated.
The cooling air flows through the chamber of the interior of the motor.

The arrows show the direction of the cooling air through the chambers of the double housing.