

# G35

## Motordriven multimembranpump

### G35 M PLATTA 3KW 8-POL



- Flöde 10 - 138 l/min
- Tryck max. 83 bar
- Klarar slitande vätskor
- Tätningslös och klarar torrkörning
- Finns i ATEX utförande

### Produktinformation

Wanner HydraCell är en serie mycket robusta membranpumpar speciellt lämpade för höga tryck och svåra pumpmedier, som också kan vara slitande. Pumparna har ingen genomgående axel med tätningar och mediet kommer aldrig i kontakt med mekanismen. Membranen är avlastade med jämnt tryck över hela ytan, vilket ger dem mycket lång livslängd.

HydraCell-pumparna som arbetar enligt förträngningsprincipen, är självsugande, så gott som pulsationsfria, torrkörningssäkra och självsugande. De är energisnåla och finns i många olika materialkombinationer. De finns även i ATEX-utförande för explosionsfarlig miljö.

**Kemisk och petrokemisk industri:** Slampump, api-pump, slurripump, syrapumpar, bioolja, slitande aggressiva kemikalier, becolja, syror och baser, lösningsmedel, polyuretanplast, lim, slam till filterpressar m.m.

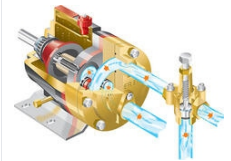
**Verkstadsindustri:** Skärvätskor, oljor, kylning, rengöring m.m.

**Trä-, massa- och pappersindustri:** Slampump, slurripump, syrapumpar, bioolja, slitande aggressiva kemikalier, lim, lack, pappers och massakemikalier, lut, becolja, återanvänt processvatten, rengöring m.m.

**Färgindustri:** Färgpump, lack, lösningsmedel, sprayapplicering m.m.

**Läkemedelsindustri:** Dragétillverkning, syrapumpar, autoklavpump m.m.

**Vattenrening:** Slampump, slurripump, syrapumpar, slitande aggressiva kemikalier, polymer, slutna system för biltvättar, membranfiltrering, dosering m.m.



Pumphus	SS 316L (A743 CF3M), Mässing, Hastelloy C, Segjärn (gjutjärn), Duplex
Membran O-ringar	EPDM, FKM, FFKM, PTFE, NBR, Neoprene, Aflas
O-ringar	EPDM, FKM, FFKM, PTFE, NBR, Neoprene
Ventilsäten	Keramik, Tungstenkarbid, SS 17-4, Hastelloy C, Nitronic 50
Ventiler	Keramik, Tungstenkarbid, SS 17-4, Hastelloy C, Nitronic 50
Fjäder	Elgiloy (överskrider SS 316L), Hastelloy C
Fjäderhållare	Celcon, PP, PVDF, SS 17-7, Hastelloy C, Nylon
Oljehus	Aluminium, Segjärn
Flöde	10 – 138 l/min

Utloppstryck	Max. 83 bar	
Temperaturer*	Aflas: 10 till 120°C Buna-N: -10 till 120°C Neoprene: -10 till 70°C EPDM: -10 till 120°C FKM: -10 till 120°C FFKM: 10 till 120°C PTFE: -10 till 93°C	Celcon: -10 till 60°C PVDF: -10 till 60°C Nylon: -10 till 60°C PP: -10 till 60°C Elgiloy: -10 till 120°C Nitronic 50: -10 till 120°C Metall: -10 till 120°C
Inloppstryck	Max. 34 bar	
Partikelstorlek	Max. 0,8 mm	
Viskositet	Max. 4000 cP (beroende på installation och varvtal)	
ATEX**	II 2G Ex h IIC T4 Gb (max. mediatemp. 90 °C, omgivningstemp - 10 till 40 °C) II 2D Ex h IIIC T135°C Db (max. mediatemp. 90 °C, omgivningstemp - 10 till 40 °C) Maximalt effektuttag är 85% av pumpens maxeffekt.  II 3G Ex h IIC T4 Gc (max. mediatemp. 90 °C, omgivningstemp - 10 till 40 °C) II 3D Ex h IIIC T135°C Dc (max. mediatemp. 90 °C, omgivningstemp - 10 till 40 °C) Maximalt effektuttag är 85% av pumpens maxeffekt.	
Anslutningar (In/Ut)	2 1/2" BSPT / 1 1/4" BSPT (NPT, Tri-clamp eller flänsar på begäran)	
Rotationsriktning	Valfri	
Axeldimension	2" (50,8 mm) med 1/2" kilspår (12,7 mm)	
Oljevolym hydrauldel	ca. 7,5 l (Oljenivån skall vara ca. 1 - 2 cm under helt fylld hydrauldel)	
Vikt	117 kg	

\* För applikationer där temperaturen går under 10 eller över 80°C kontakta oss.

\*\* För applikationer i explosionsfarlig miljö kontakta oss.

#### Reservdelar för vätskedelen på G35

Reservdelar offereras på begäran.

Nedan ser ni ett urval av de vanligaste reservdelarna.

#### Reservdelssats innehållande membran och o-ringar

Beställningsnr	Membran	Ventilsäten	Ventiler	Ventilfjädrar	Fjäderhållare
G35D52AXXXX	Aflas	-	-	-	-
G35D52TXXXX	Buna-N-XS	-	-	-	-
G35D52EXXXX	EPDM	-	-	-	-
G35D52KXXXX	FFKM	-	-	-	-
G35D52GXXXX	Viton-XT	-	-	-	-
G35D52JXXXX	PTFE	-	-	-	-

#### Komplett reservdelssats innehållande membran, o-ringar och kompletta ventiler

Beställningsnr	Membran	Ventilsäten	Ventiler	Ventilfjädrar	Fjäderhållare
G35K52THFEY	Buna-N-XS	17-4PH ss	17-4PH ss	Elgiloy	Nylon
G35K52THFEC	Buna-N-XS	17-4PH ss	17-4PH ss	Elgiloy	Celcon
G35K52THFEH	Buna-N-XS	17-4PH ss	17-4PH ss	Elgiloy	17-4PH ss
G35K52JHFEH	PTFE	17-4PH ss	17-4PH ss	Elgiloy	17-4PH ss

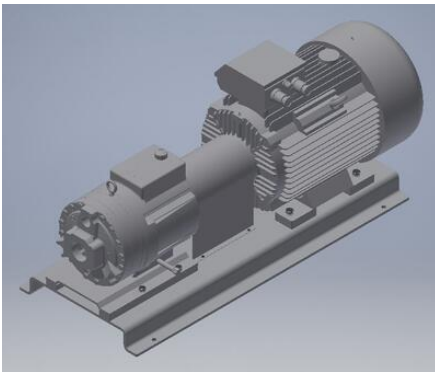
G35K52GHFEH	Viton-XT	17-4PH ss	17-4PH ss	Elgiloy	17-4PH ss
-------------	----------	-----------	-----------	---------	-----------

## Teknisk data

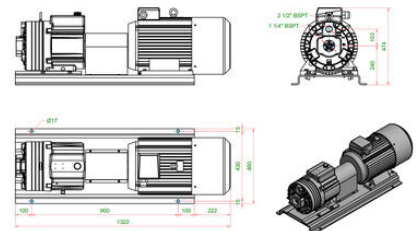
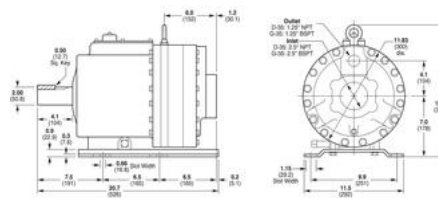
Flöde max	94 l/min
Tryck max	11 bar
Systemtryck max	17 bar
Anslutning inlopp	2 1/2" BSPT
Anslutning utlopp	1 1/4" BSPT
Montage	Bottenplatta
Effekt	3 kW
Rotation	Valfri
Varvtal	710 rpm
Viskositet max	2200 cP
Oljevolym Hydrauldel	5 l
1098_Particle size (mm)	0,8

## Ingående artiklar

art Pump	G35X
art Axelkoppling	280132438508IF
art Bottenplatta	G35-132-STD
art Motor 3-fas	IEC 132-8 B3
art Montage	MONTAGE-816



D/G-35 Models with **NPT/BSPT Inlet/Outlet Por**



D-35 Models with **SAE Flange Inlet/Outlet Por**

