

G10

Motordriven multimembranpump

G10 M ADAPTER 2,2KW 6-POL



- Flöde 2 - 33,4 l/min
- Tryck max. 103 bar
- Klarar slitande vätskor
- Tätningslös och klarar torrkörning
- Finns i ATEX utförande

Produktinformation

Wanner Hydra-Cell är en serie mycket robusta multimembranpumpar speciellt lämpade för höga tryck och svåra pumpmedier, som också kan vara slitande. Pumparna har ingen genomgående axel med tätningar och mediet kommer aldrig i kontakt med mekanismen. Membranen är avlastade med jämnt tryck över hela ytan, vilket ger dem mycket lång livslängd.

Hydra-Cellpumparna som arbetar enligt förträngningsprincipen, är självsugande, så gott som pulsationsfria och torrkörningssäkra. Media temperatur från +10 till +80°C som standard, i special utförande från -10 till +120°C.

Pumparna går att få i många olika material och utföranden, se våra vanligaste modeller och monteringsförslag nedan. Samtliga produkter nedan är angivna med X-kam och med ett varvtal på 1450/950/730rpm.

För komplett beställningsnyckel se nedladdningsbar PDF.

Kemisk och petrokemisk industri: Slampump, api-pump, slurrpump, syrapumpar, bioolja, slitande aggressiva kemikalier, becolja, syror och baser, lösningsmedel, polyuretanplast, lim, slam till filterpressar m.m.

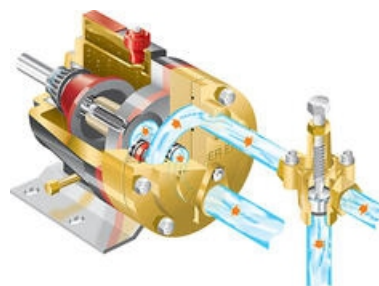
Verkstadsindustri: Skärvätskor, oljor, kylning, rengöring m.m.

Trä-, massa- och pappersindustri: Slampump, slurrpump, syrapumpar, bioolja, slitande aggressiva kemikalier, lim, lack, pappers och massakemikalier, lut, becolja, återanvänt processvatten, rengöring m.m.

Färgindustri: Färgpump, lack, lösningsmedel, sprayapplicering m.m.

Läkemedelsindustri: Dragétillverkning, syrapumpar, autoklavpump m.m.

Vattenrening: Slampump, slurrpump, syrapumpar, slitande aggressiva kemikalier, polymer, slutna system för biltvättar, membranfiltrering, dosering m.m.



Pumphus	Gjutjärn, Mässing, SS 316L, Hastelloy C276, Duplex 2205, Super Duplex 2207
Membran	PTFE, EPDM, FKM, FFKM, NBR, Neoprene, Aflas
O-ringar	PTFE, EPDM, FKM, FFKM, NBR, Neoprene
Ventilsäten	Keramik, Tungstenkarbid, Nitronic 50, Hastelloy C, SS 316L, SS 17-4
Ventiler	Keramik, Tungstenkarbid, Nitronic 50, SS 17-4, Hastelloy C
Fjäder	Titanum, Elgiloy (överskrider SS 316L), Hastelloy C
Fjäderhållare	Celcon, PP, PVDF, SS 17-7, Hastelloy C, Nylon
Flöde	2 – 30,6 l/min, Max. 33,4 l/min med E cam och 1750rpm

Utloppstryck	Max. 69 bar, Max. 103 bar vid max. 790 v/min	
Inloppstryck	Max. 17 bar	
Temperaturer*	Aflas: 10 till 121°C Buna-N: -10 till 121°C Neoprene: -10 till 70°C EPDM: -10 till 121°C FKM: -10 till 121°C FFKM: 10 till 121°C PTFE: -10 till 93°C	Celcon: -10 till 60°C PVDF: -10 till 60°C Nylon: -10 till 60°C PP: -10 till 60°C Elgiloy: -10 till 121°C Nitronic 50: -10 till 121°C Metall: -10 till 121°C
Partikelstorlek	Max. 0,5 mm	
Viskositet	Max. 3000 cP (beroende på installation och varvtal)	
ATEX**	II 2G Ex h IIC T4 Gb (max. mediatemp. 90 °C, omgivningstemp - 10 till 40 °C) II 2D Ex h IIIC T135°C Db (max. mediatemp. 90 °C, omgivningstemp - 10 till 40 °C) Maximalt effektuttag är 85% av pumpens maxeffekt. II 3G Ex h IIC T4 Gc (max. mediatemp. 90 °C, omgivningstemp - 10 till 40 °C) II 3D Ex h IIIC T135°C Dc (max. mediatemp. 90 °C, omgivningstemp - 10 till 40 °C) Maximalt effektuttag är 85% av pumpens maxeffekt.	
Anslutningar (In/Ut)	1" BSPT / 3/4" BSPT (NPT eller flänsar på förfrågan)	
Rotationsriktning	Valfri	
Axeldimension	7/8" (22,225 mm)	
Oljevolym hydrauldel	1,3 l (Oljenivån skall vara ca. 1 - 2 cm under helt fylld hydrauldel)	
Vikt metallutförande	22 kg	

* För applikationer där temperaturen går under 10 eller över 80°C kontakta oss.

** För applikationer i explosionsfarlig miljö kontakta oss.

;

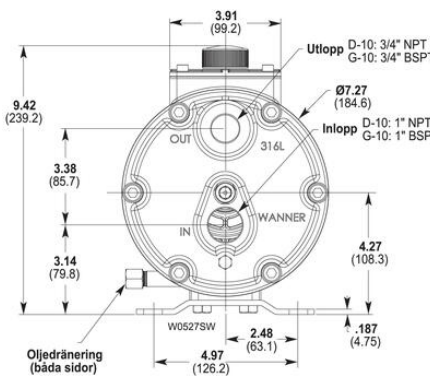
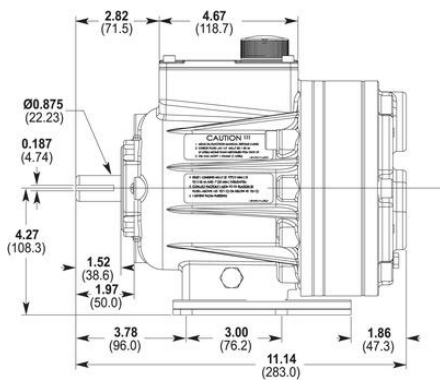
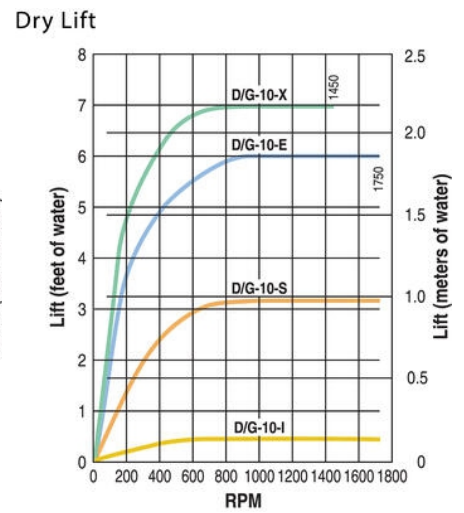
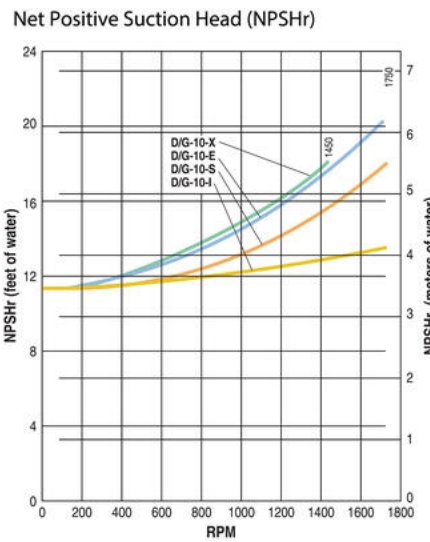
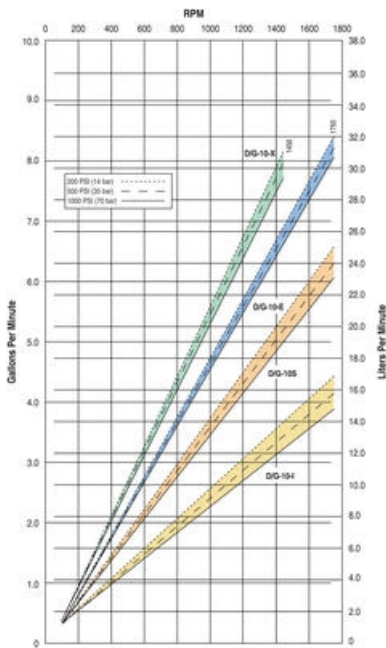
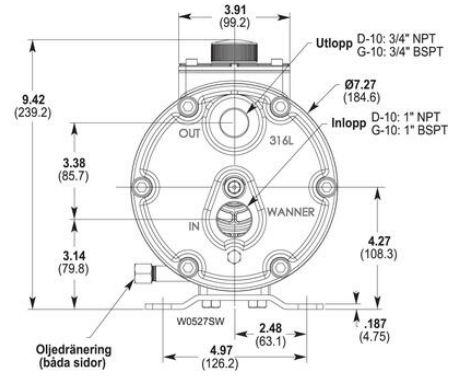
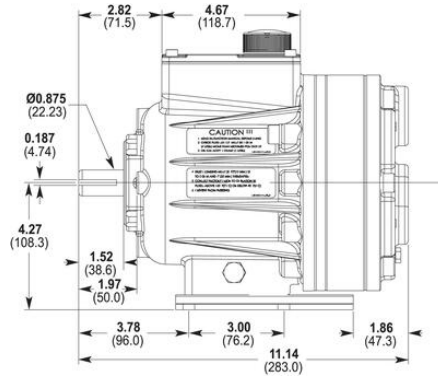
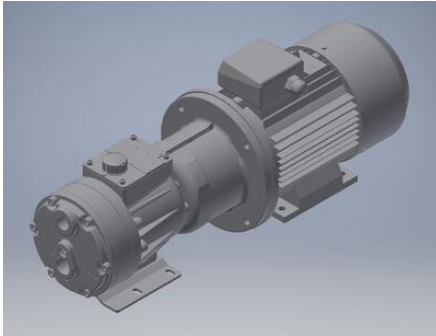
Teknisk data

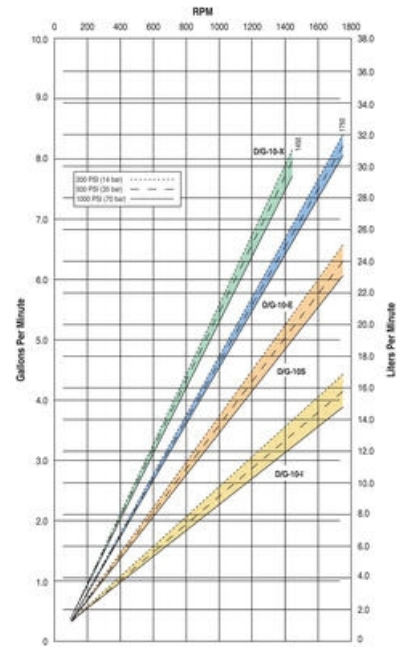
Flöde max	20,3 l/min
Tryck max	50 bar
Systemtryck max	17 bar
Anslutning inlopp	1" BSPT
Anslutning utlopp	3/4" BSPT
Montage	Adapter
Effekt	2,2 kW
Rotation	Valfri
Varvtal	950 rpm
Viskositet max	2100 cP
Oljevolym Hydrauldel	1,3 l
1098_Particle size (mm)	Max 0,5

Ingående artiklar

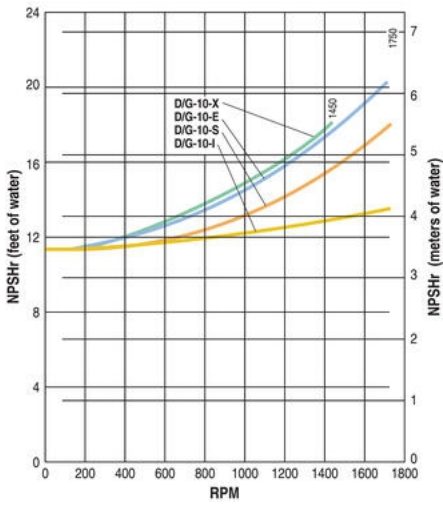
art Pump	G10X
-----------------	------

art Axelkoppling	ROT24CP282223S
art Adapter	A04-004-1200
art Motor 3-fas	IEC 112-6 B3/B5
art Montage	MONTAGE-816





Net Positive Suction Head (NPSHr)



Dry Lift

