

Q155 MELLANTRYCK

Motordriven multimembranpump

Q155 HIGH PRESSURE



- Flöde 20 - 295 l/min
- Tryck max. 241 bar
- Klarar slitande vätskor
- Tätningslös och klarar torrkörning
- Finns i ATEX utförande

Produktinformation

Wanner HydraCell är en serie mycket robusta membranpumpar speciellt lämpade för höga tryck och svåra pumpmedier, som också kan vara slitande. Pumparna har ingen genomgående axel med tätningar och mediet kommer aldrig i kontakt med mekanismen. Membranen är avlastade med jämnt tryck över hela ytan, vilket ger dem mycket lång livslängd.

HydraCell-pumparna som arbetar enligt förträngningsprincipen, är självsugande, så gott som pulsationsfria, torrkörningssäkra och självsugande. De är energisnåla och finns i många olika materialkombinationer. De finns även i ATEX-utförande för explosionsfarlig miljö.

Kemisk och petrokemisk industri: Slampump, api-pump, slurrypump, syrapumpar, bioolja, slitande aggressiva kemikalier, beckolja, syror och baser, lösningsmedel, polyuretanplast, lim, slam till filterpressar m.m.

Verkstadsindustri: Skärvätskor, oljor, kylning, rengöring m.m.

Trä-, massa- och pappersindustri: Slampump, slurrypump, syrapumpar, bioolja, slitande aggressiva kemikalier, lim, lack, pappers och massakemikalier, lut, beckolja, återanvänt processvatten, rengöring m.m.

Färgindustri: Färgpump, lack, lösningsmedel, sprayapplicering m.m.

Läkemedelsindustri: Dragétillverkning, syrapumpar, autoklavpump m.m.

Vattenrening: Slampump, slurrypump, syrapumpar, slitande aggressiva kemikalier, polymer, slutna system för biltvättar, membranfiltrering, dosering m.m.

Pumphus	NAB (Nickel Aluminium Brons), Duplex 2205, SS 316L (A743 CF3M), Hastelloy CX2M
Membran	Aflas, EPDM, FKM, HNBR
O-ringar	Aflas, EPDM, FKM, HNBR
Ventilsäten	SS 17-4, Hastelloy C, Nitronic 50, Tungstenkarbid
Ventiler	SS 17-4, Hastelloy C, Nitronic 50, Tungstenkarbid
Fjäder	Elgiloy (överskrider SS 316L), Hastelloy C
Fjäderhållare	SS 17-7, SS 316L, Hastelloy C, PP, PVDF
Flöde	20 – 295 l/min (slaglängd K), 20 – 246 l/min (slaglängd M)
Utloppstryck	Max. 207 bar (slaglängd K), Max. 241 bar (slaglängd M)

Temperatur*	4 - 82 °C (Standard)
Inloppstryck	Max. 34 bar
Partikelstorlek	Max. 0,8 mm
Viskositet	Kontakta oss
ATEX**	II 2G Ex h IIC T5 Gb X (max. mediatemp. 49 °C, max. omgivningstemp 40 °C) II 2G Ex h IIC T4 Gb X (max. mediatemp. 82 °C, max. omgivningstemp 40 °C) Min. omgivningstemp. Aflas 30 °C, FKM 5 °C, HNBR -5 °C, EPDM -20 °C)
Anslutning sug sida	4" ANSI 300 flange, 4" NPT, 4" Svetsfläns
Anslutning tryck sida	2" ANSI 2500 flange, 2" NPT, 2" Svetsfläns
Rotationsriktning	Valfri
Axeldimension	3" (76,2 mm)
Oljevolym hydrauldel	33,1 l
Vikt	771 kg

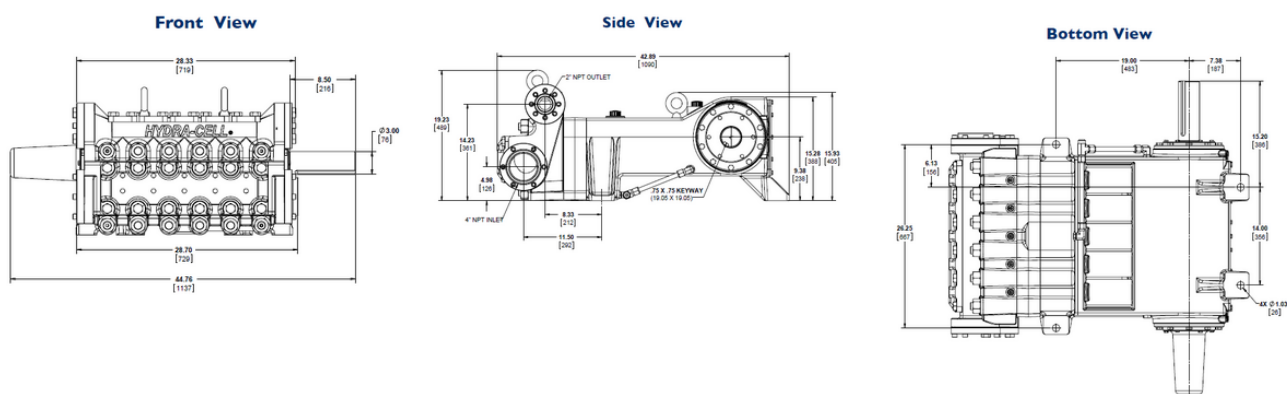
* För applikationer utanför detta temperaturområde kontakta oss.

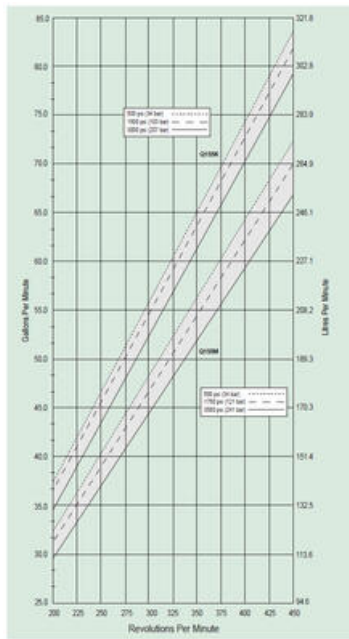
** För applikationer i explosionsfarlig miljö kontakta oss.

;

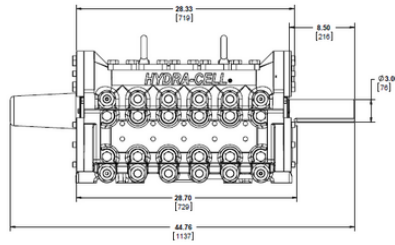
Teknisk data

Flöde max	295 l/min
Tryck max	241 bar

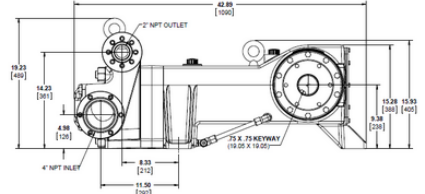




Front View



Side View



Bottom View

