

SERIE UP/OIL AC 230/400 VAC



Tätad kugghjulspump

1640811C



- Flöde max 21 l/min
- Tryck max 5 bar
- Viskositet max 350cSt
- Själv sugande max 1,5m

Produktinformation

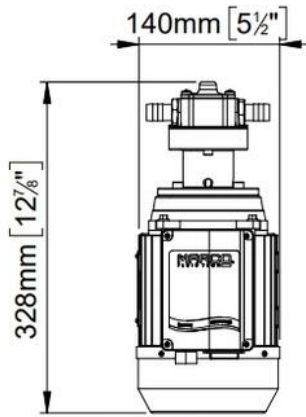
Kugghjulspumpar av serien UP/OIL AC är speciellt lämpliga för transport, cirkulation och oljebyten av rena oljor eller andra media med viskositet max 350 cSt.

OBS! PUMPEN FÅR INTE ANVÄNDAS FÖR ATT PUMPA BENSIN ELLER ANDRA PETROLEUMPRODUKTER MED FLAMPUNKT UNDER +38 °C.

Teknisk data

Flöde max	14 l/min
Tryck max	5 bar
Pump storlek	UP6/OIL-AC
Anslutning	1/2" BSP, Slanganslutning 16 mm
Sughöjd max	1 m
Filtreringsgrad vätska	< 0,5 mm
Material Axel	SS 316
Material Axeltätning	FKM
Material Kugghjul	Brons
Material O-ring	NBR
Material Pumphus	Nickelpläterad mässing
Spänning	230 V
Strömförbrukning	2 A
Motoreffekt	370 W
Temperaturområde media till	120 °C
Omgivningstemperatur från	-10 °C

Omgivningstemperatur till	60 °C
Viskositet	350 cSt
IP-klass	IP55
Vikt	7,6 kg
Lagerförd artikel	Ja



H 328 x L 140 x W 195
H 12 7/8" x L 5 1/2" x W 7 5/8"

