

SERIE UP/AC 220 VAC

Tätad kugghjulpump

1640011C



- Flöde max 44 l/min
- Tryck max 6 bar
- Viskositet 20 cSt
- Själv sugande max 3,0 m

Produktinformation

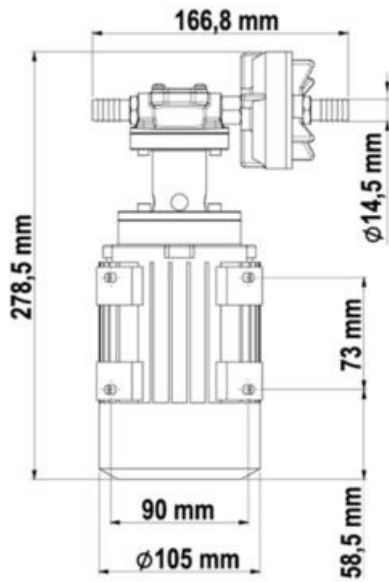
Kugghjulpumpar av serien UP/AC är speciellt lämpliga för transport och cirkulation av rena vätskor, ex olja (max viskositet 20 cSt), diesel och vatten i fasta installationer på tank eller motsvarande. Utöver påfyllning av diesel eller oljor har de också ett användningsområde i cirkulation av diesel för att undvika att bränslet blir stillastående vid längre tids lagring.

OBS!, PUMPEN FÅR INTE ANVÄNDAS FÖR BENSIN ELLER ANDRA PETROLEUMPRODUKTER MED EN FLAMPUNKT UNDER +55° C

Teknisk data

Flöde max	10 l/min
Tryck max	6 bar
Pump storlek	UP3
Anslutning	3/8 BSP, Slanganslutning 13 mm
Sughöjd max	1,5 m
Filtreringsgrad vätska	< 0,5 mm
Material Axel	SS 316
Material Axeltätning	FKM
Material Kugghjul	Brons
Material O-ring	NBR
Material Pumphus	Nickelpläterad mässing
Spänning	230 V
Strömförbrukning	0,8 A
Motoreffekt	150 W
Temperaturområde media från	0 °C
Temperaturområde media till	85 °C
Omgivningstemperatur från	-10 °C

Omgivningstemperatur till	60 °C
Viskositet	20 cSt
IP-klass	IP55
Vikt	4,6 kg
Lagerförd artikel	Ja



Dim. 278,5 x 166,8 x 166

