

SERIE UP 12/24 VDC

Tätad kugghjulspump

16420012



- Flöde max 46 l/min
- Tryck max 7 bar
- Viskositet max 20 cSt
- Själv sugande max 4,0 m

Produktinformation

Kugghjulspumpar av serien UP är speciellt lämpliga för transport av rena vätskor, ex diesel, vatten, oljor med låg viskositet eller icke-aggressiva vätskor med viskositet max 20 cSt.

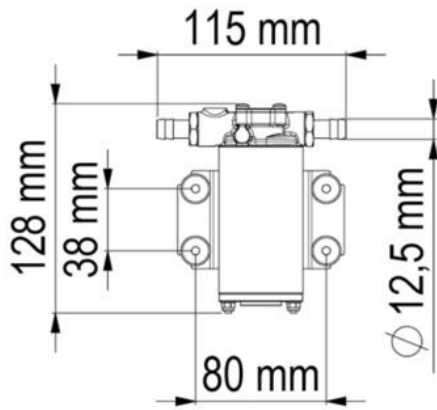
Storlek UP9 kan pumpa hydraulolja upp till 300 cSt.

OBS! PUMPEN FÅR INTE ANVÄNDAS FÖR ATT PUMPA BENSIN ELLER ANDRA PETROLEUMPRODUKTER MED EN FLAMPUNKT UNDER +38 °C.

Teknisk data

| | |
|-----------------------------|--------------------------------|
| Flöde max | 10 l/min |
| Tryck max | 1,5 bar |
| Pump storlek | UP2 |
| Anslutning | 3/8 BSP, Slanganslutning 12 mm |
| Sughöjd max | 1,5 m |
| Filtreringsgrad vätska | < 0,5 mm |
| Material Axel | SS 316 |
| Material Axeltätning | FKM |
| Material Kugghjul | Brons |
| Material O-ring | NBR |
| Material Pumphus | Nickelpläterad mässing |
| Spänning | 12 V |
| Strömförbrukning | 6 A |
| Motoreffekt | 90 W |
| Temperaturområde media från | 0 °C |
| Temperaturområde media till | 85 °C |

| | |
|---------------------------|--------|
| Omgivningstemperatur från | -10 °C |
| Omgivningstemperatur till | 60 °C |
| Viskositet | 20 cSt |
| IP-klass | IP67 |
| Vikt | 1,2 kg |



Dim. 128 x 115 x 73

