

TRYCKAVLASTNINGSVENTIL

IL

C46

C46AABNSSEE
C46 för montering In-line

- Flöde upp till 38 l/min
- Tryckområde upp till 103 bar
- Mässing eller rostfritt syrafast stål
- Kompakta byggmått



Produktinformation

Hydra-cell C46 ventiler används som tryckavlastnings eller säkerhetsventiler för att skydda pump och rörsystem mot för höga tryck vid oavsiktlig blockering av utloppet. Ventilen öppnar vid förinställt tryck och leder vätskan tillbaka till tank eller pumpens inlopp via en returledning. Den passar även utmärkt som avlastnings/säkerhetsventil i andra sammanhang.

Ventiltypen kallas även överströmningsventil eller tryckbegränsningsventil.

Hydra-cell ventil C46 är en kompakt ventil med fjäderbelastad x-ringstättad kolv och ett ventsäte. Fjäderkraften är justerbar och ventilen finns med 3 olika inställningsområden för öppningstryck.

Ventilen finns för montage antingen off-line via ett T-rör eller in-line direkt på tryckledningen, se installationsskisser nedan. Vi lagerför främst off-lineversionen.

Exempel på installation.



Tekniska data

Ventilhus	Mässing SS 316L rostfritt stål
O-ringar	Buna-N (NBR) FKM EPDM
Kolv	SS 316L rostfritt stål
Ventsäte	SS 316L rostfritt stål
Fjäder	Krom Vanadium
Flödesområde	1 – 38 l/min
Tryckområden	3 – 34 bar 7 – 62 bar 13 – 103 bar
Temperatur max	93 °C
Anslutningar	3/8" NPT
Vikt	0,33 kg

Ytterligare materialkombinationer finns på förfrågan.
 En komplett kodnyckel finns som PDF under nerladdningsbara filer.

Teknisk data

Flöde max	38 l/min
3066_Pressure range (bar)	3 - 34 bar
Hus	Mässing
Material Ventilsåten	SS 316L
Plunger/kolv	SS 316L
Tätning	Buna-N
Anslutning	3/8" NPT
Lagerförd artikel	Nej

Temperaturområde till	93 °C
Vikt	0,33 kg

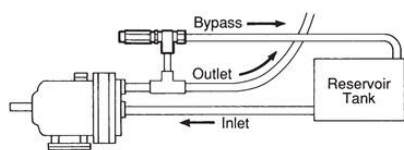
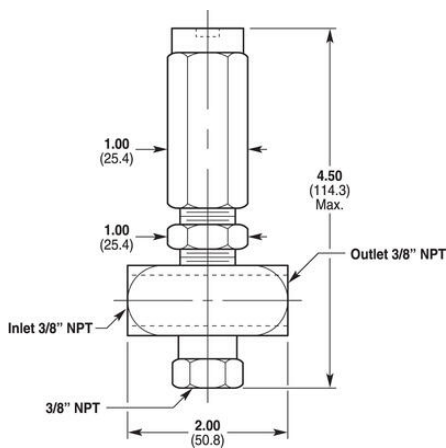


Fig. 1: Off-Line

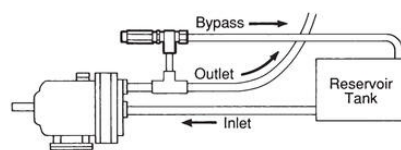


Fig. 1: Off-Line

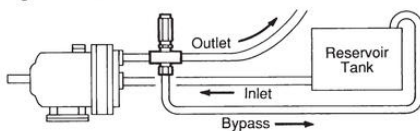


Fig. 2: In-Line

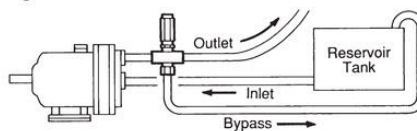


Fig. 2: In-Line