

Kulventiler i komposit

- ◊ Lång livslängd
- ◊ Stryktålig och lätt
- ◊ Klarar från -40° till +110°
- ◊ Kärvar inte



Kulventiler för användning inom marina applikationer både över och under vattenlinjen. Ventilerna är IMCI godkända enligt ISO 9093-2 och är idealiska för att tillse behoven för både utlopp och inloppsvatten.

Ventilhuset är gjutet i en glasfiberförstärkt nylonkomposit med egenskaper gjorda för att klara höga tryck och utmattningspåverkan. Resultatet är en lättvikts ventil, som inte påverkas av vare sig korrosion eller elektrolys. Kulan och tätningarna är gjutna i en teflonpolymer för att säkerställa lång livslängd och en mjuk manövrering mellan öppen och stängd.

Anslutningarna är raka BSP gängor på båda sidor om ventilen. Fördelen med raka gängor, i motsats till koniska, är att man använder anläggningsytorna på fler gängor vilket ger en stark och vattentät anslutning till ventilen.



Standardprodukter i fem storlekar

- 2" BSP.....(48mm I.D.*)
- 1½" BSP(32mm I.D.*)
- 1¼" BSP(32mm I.D.*)
- 1" BSP(20mm I.D.*)
- ¾" BSP(20mm I.D.*)

* I.D. = minimum invändig diameter

Egenskaper och fördelar

EGENSKAP	FÖRDEL
Tillverkad av glasfiberförstärkt nylonkomposit	Stryktålig och lätt
Opåverkad av korrosion och elektrolys	Kan användas på plast, stål, aluminium, träskrov
Kula och kultätning i teflonpolymer	Lång livslängd, kärvar inte
Handtag i avvikande (blå) färg	Lätt att avgöra om ventilen är öppen eller stängd
Stort temperaturområde	Klarar från -40° till +110°
IMCI godkänd enligt ISO 9093-2 standarden	Passar med andra godkända produkter



Box 120 30, 402 41 Göteborg • Godsadress: Karl Johansgatan 158, 414 51 Göteborg
Tel: 075 - 24 24 450 • Fax: 075 - 24 24 495 • www.telfa.se • info@telfa.se, order@telfa.se

Installation

Om ventilen skall monteras vid en bordgenomföring, försäkra er om att positionen för bordgenomföringen är väl skyddad men lättillgänglig.

Lägg på gängtejp runt gängorna på bordgenomföringen när denna är monterad, skruva på ventilen på bordgenomföringen (använd kulventilsnyckeln, finns tillgänglig hos Telfa). Dra alla förband i rörsystemet till max 16 Nm.

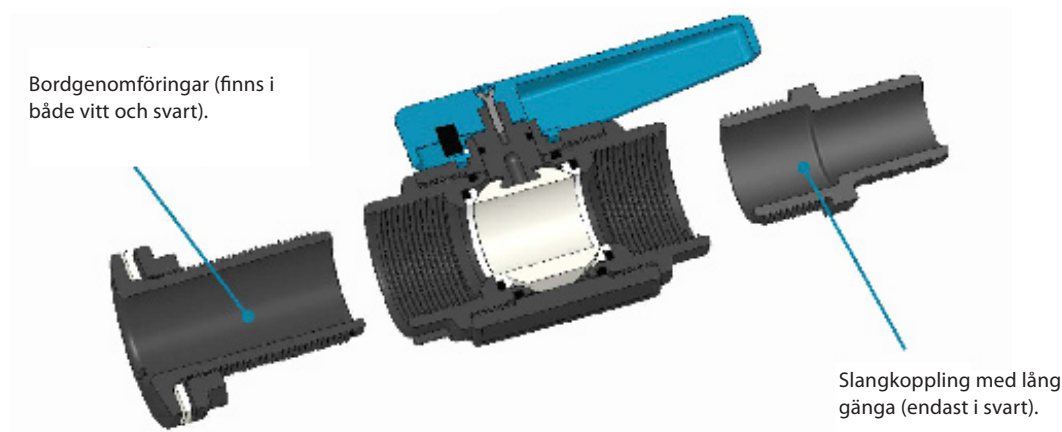
Kontrollera att ventilens slutliga position är sådan att den tillåter fullt utslag i båda riktningarna (fullt öppen/helt stängd) och att inga föremål eller annan utrustning är i vägen och hindrar ventilens funktion.



Kulventilsnyckel som hjälper dig vid installationen.

- **Underhåll**
- Om ventilen sällan används, utan lämnas i öppet eller stängt läge, stäng/öppna då ventilen med jämna mellanrum för att undvika att havstulpaner sätter sig i ventilen.

Passande tillbehör



Artikelnr:	Kulventil: (endast i svart)	Kulventils- nyckel:	Passande bord- genomföring	Passande slangkoppling
1425 B	¾" BSP Kulventil	1441	¾" - 1253B (svart) ¾" - 1253BW (vit)	1221B -
1425 C	1" BSP Kulventil	1441	1" - 1253C (svart) 1" - 1253CW (vit)	1221C -
1425 D	1¼" BSP Kulventil	1440	1¼" - 1253D (svart) 1¼" - 1253DW (vit)	1221D -
1425 E	1½" BSP Kulventil	1440	1½" - 1253E (svart) 1½" - 1253EW (vit)	1198C 1198D
1425 F	2" BSP Kulventil	1423	2" - 1253F (svart) 2" - 1253FW (vit)	tillg. snart -

Telfa friskriver sig från ansvar för ventiler som är otillbörligt installerade, modifierade eller isärskruvade. Den produktinformation som finns i produktbladet är enligt vår vetenskap korrekt men eftersom den är generell kan mindre variationer kan förekomma, beroende på tillverkningsstoleranser.